

PLANTA

Electrico  
 Consumo 4000 W Int. 2 x 30A 2 Fases C/Neutro y Tierra Fisica 220V / 60 Hz

Hidraulico  
 Salida de Cuerda Exterior en 1/2" Fria y Caliente  
 Presion Agua 25 LB o 3.0 KG/cm<sup>2</sup>

Sanitario  
 Entrada Desagüe 2 Ø o 51 mm  
 C / Trampa Agua

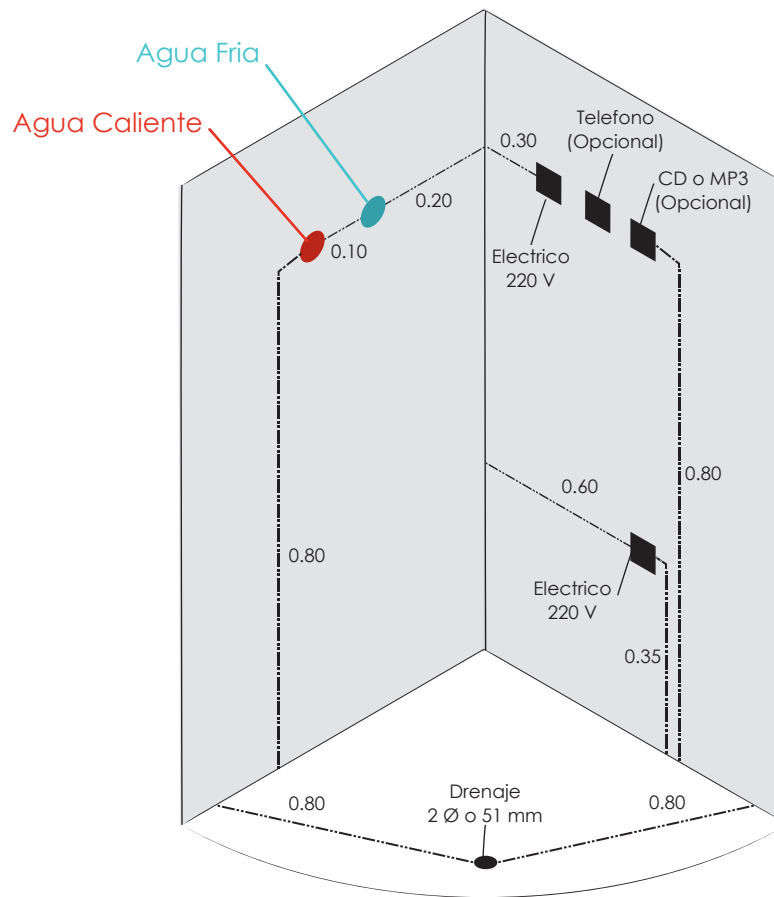
Telefonica Salida Jack (Opcional)

Audio CD, Salidas Auxiliar (Jack Rca) (Opcional)

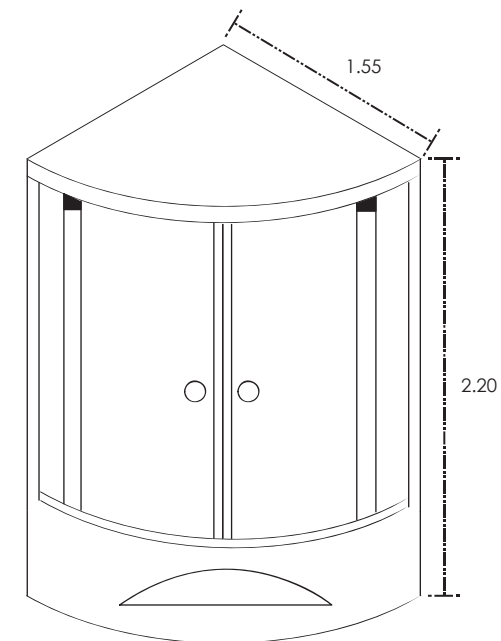
Mod. A-0808 / Medidas 155 x 155 x 220 cm

Cotas en mts.

## CABINAS APOLLO MODELO A-0808



SALIDA DE INSTALACIONES



ALZADO