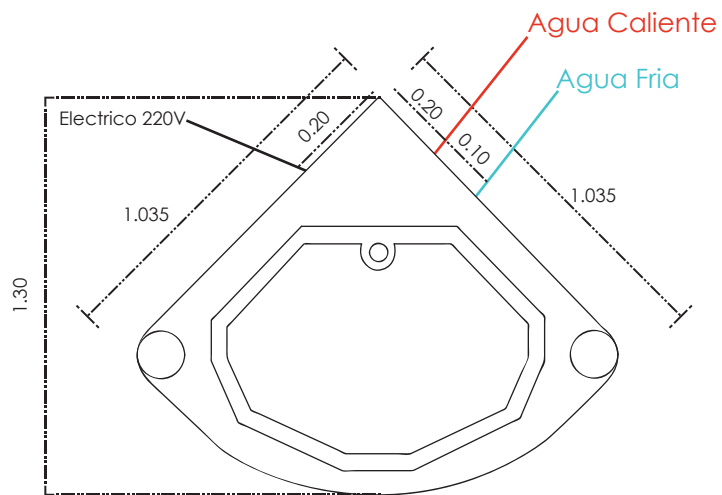


## CABINAS APOLLO MODELO A-0817



PLANTA

Eléctrico  
Consumo 3500 W Int. 2 x 30A 2 Fases C/Neutro y  
Tierra Física AC 220V / 60 Hz

Hidráulico  
Llave Control Angular en ½" Fría y Caliente  
Presión Agua 25 LB o 3.0 KG/cm<sup>2</sup>

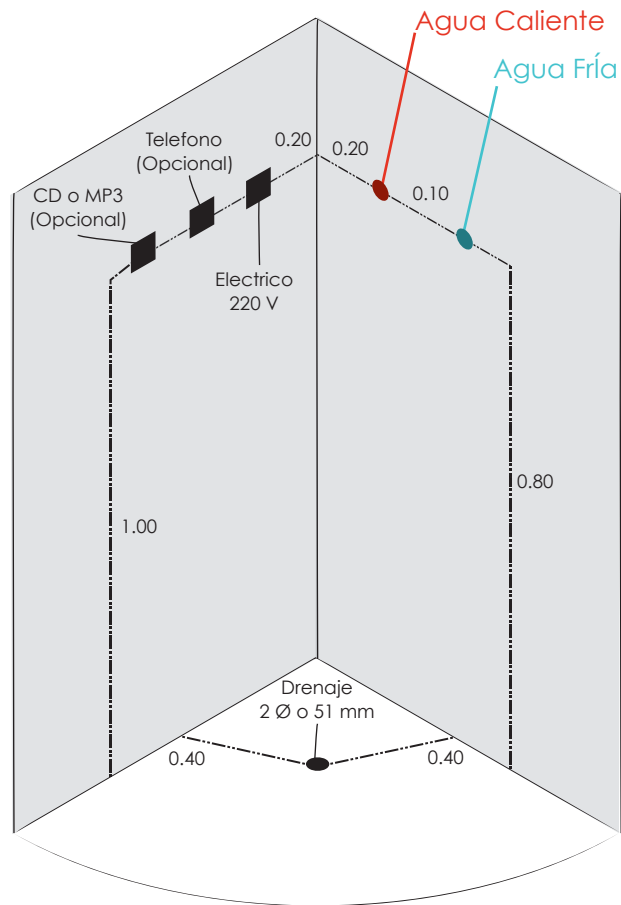
Sanitario  
Entrada Desagüe 2 Ø o 51 mm  
C / Trampa Agua

Telefónica Salida Jack (Opcional)

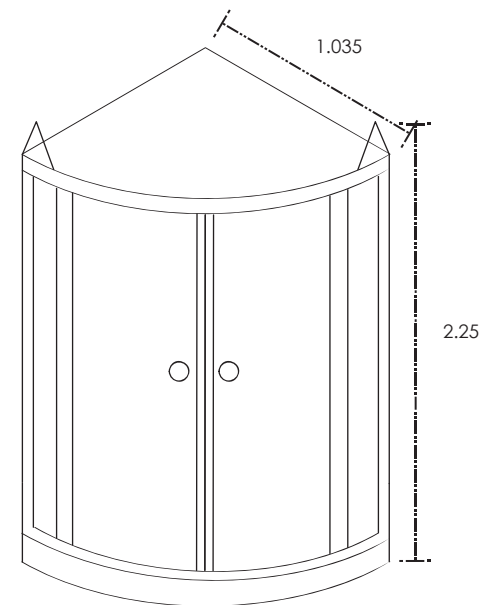
Audio CD, Salidas Auxiliar (Jack Rca)

Mod. A-0817 / Medidas 1.035 x 1.035 x 2.25

Cotas en mts.



SALIDA DE INSTALACIONES



ALZADO