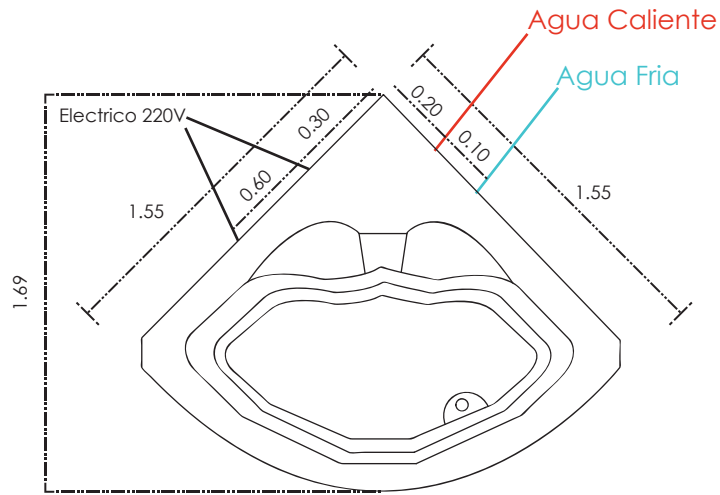


**CABINAS APOLLO  
MODELO A-0818**



PLANTA

Electrico  
Consumo 4500 W Int. 2 x 30A 2 Fases C/Neutro y  
Tierra Fisica AC 220V / 60 Hz

Hidraulico  
Salida de Cuerda Exterior ½" Fria y Caliente  
Presion Agua 25 LB o 3.0 KG/cm<sup>2</sup>

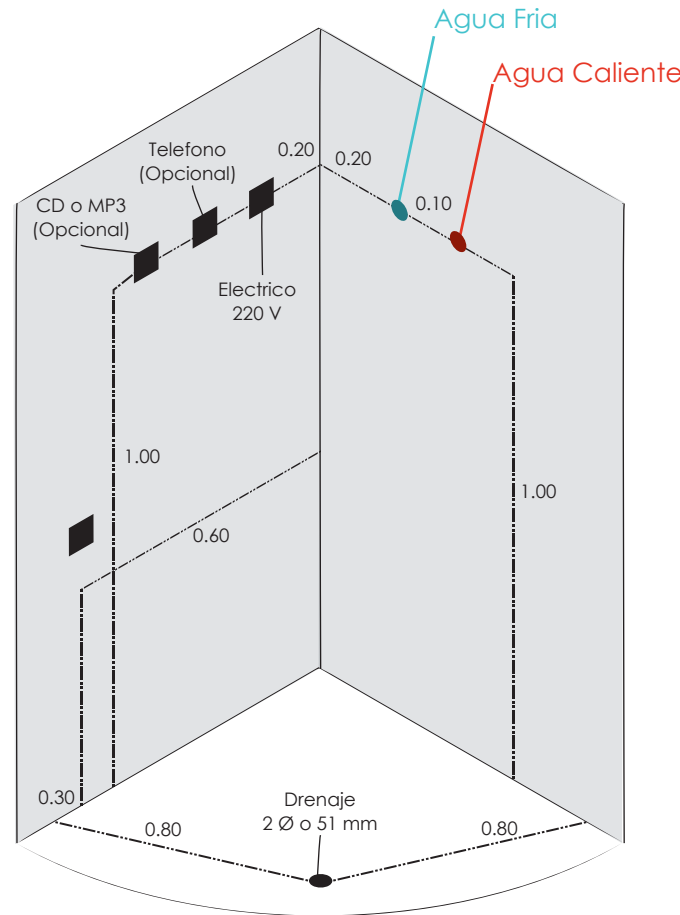
Sanitario  
Entrada Desagüe 2 Ø o 51 mm  
C / Trampa Agua

Telefonica Salida Jack (Opcional)

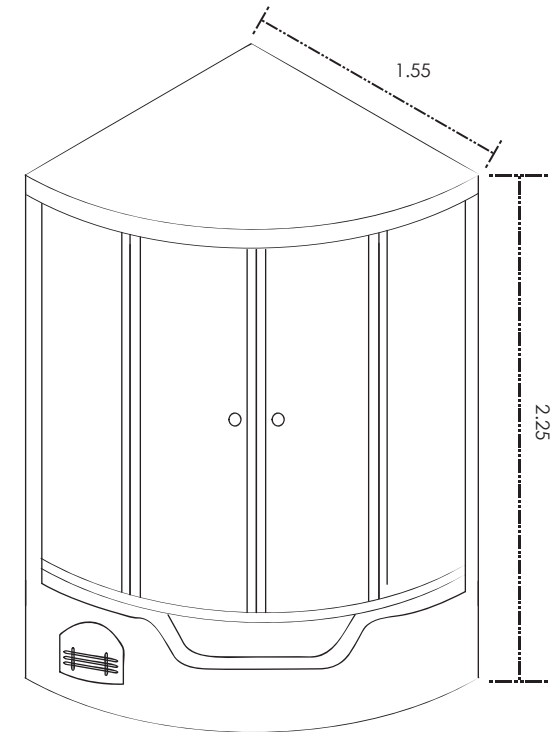
Audio CD, Salidas Auxiliar (Jack Rca)

Mod. A-0818 / Medidas 155 x 155 x 225 cm

Cotas en mts.



SALIDA DE INSTALACIONES



ALZADO