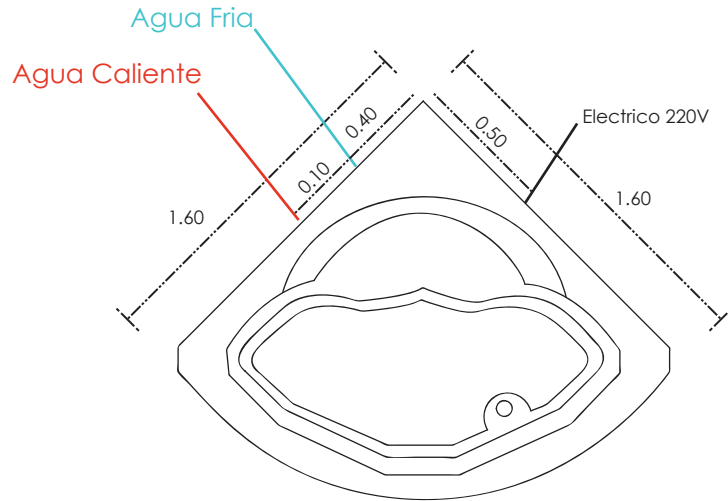
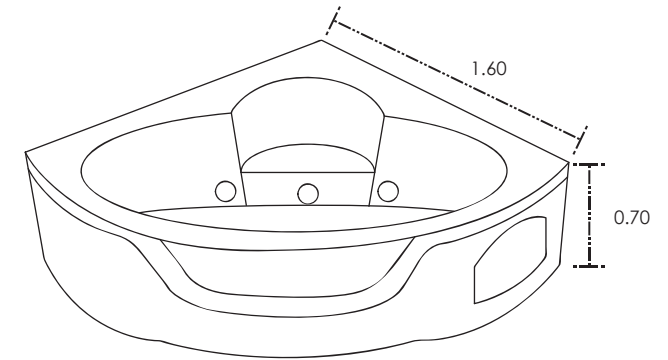


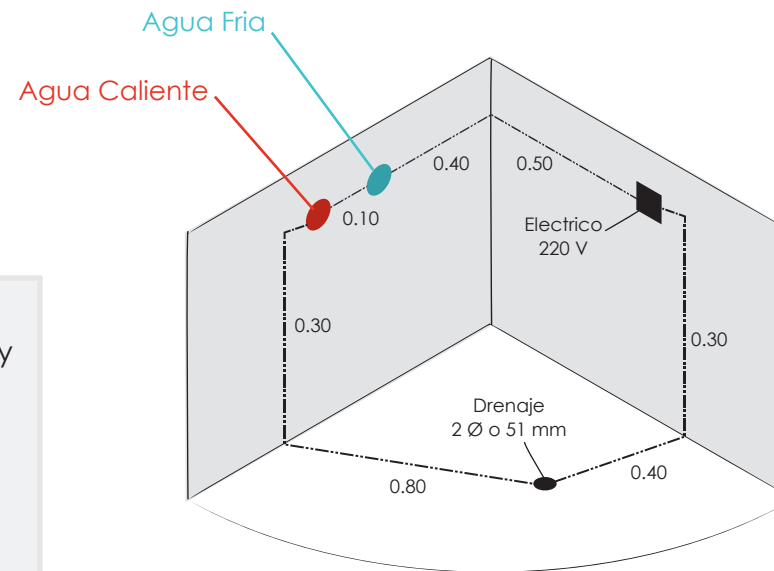
**CABINAS APOLLO
MODELO A-917**



PLANTA



ALZADO



SALIDA DE INSTALACIONES

Electrico
Consumo 2000 W Int. 2 x 30A 2 Fases C/Neutro y
Tierra Fisica 220V / 60 Hz

Hidraulico
Salida de Cuerda Exterior en ½" Fria y Caliente
Presion Agua 25 LB o 3.0 KG/cm²

Sanitario
Entrada Desagüe 2 Ø o 51 mm

Telefonica Salida Jack (Opcional)

Audio CD, Salidas Auxiliar (Jack Rca)

Mod. A-917 / Medidas 160 x 160 x 70

Cotas en mts.