

PLANTA

Electrico
Consumo 3500 W Int. 2 x 30A 2 Fases C/Neutro y Tierra Fisica AC 220V / 60 Hz

Hidraulico
Salida de Rosca Exterior en ½" Fria y Caliente
Presion Agua 25 LB o 3.0 KG/cm²

Sanitario
Entrada Desagüe 2 Ø o 51 mm
C / Trampa Agua

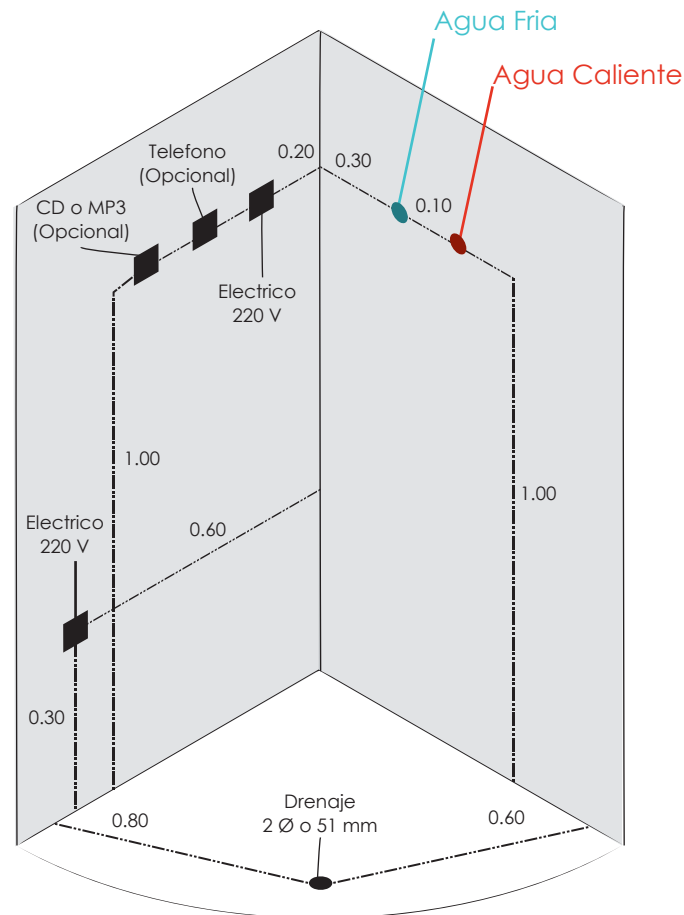
Telefonica Salida Jack (Opcional)

Audio CD, Salidas Auxiliar (Jack Rca)

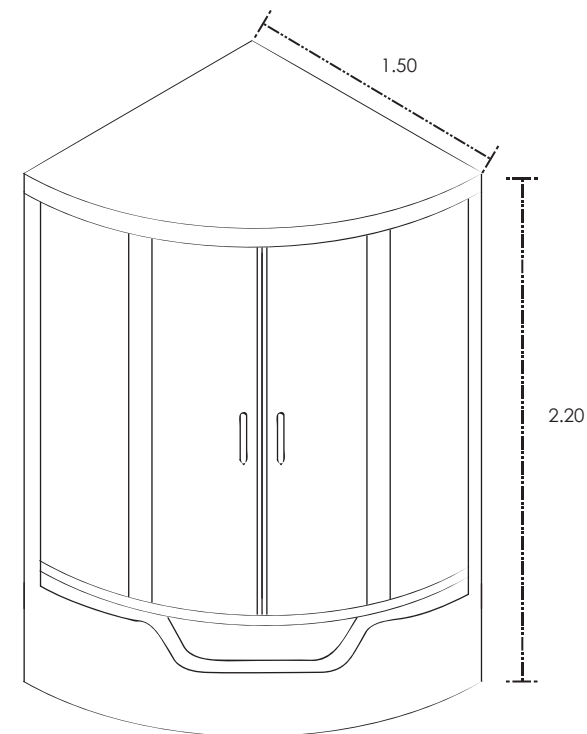
Mod. GUCI-861 / Medidas 1.50 x 1.50 x 2.20

Cotas en mts.

CABINAS APOLLO MODELO GUCI-861



SALIDA DE INSTALACIONES



ALZADO