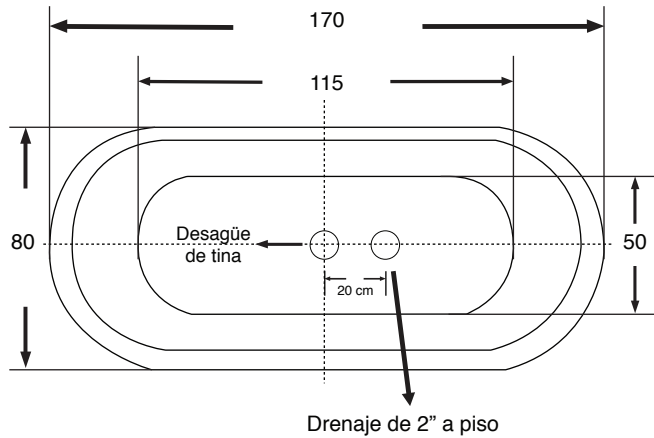


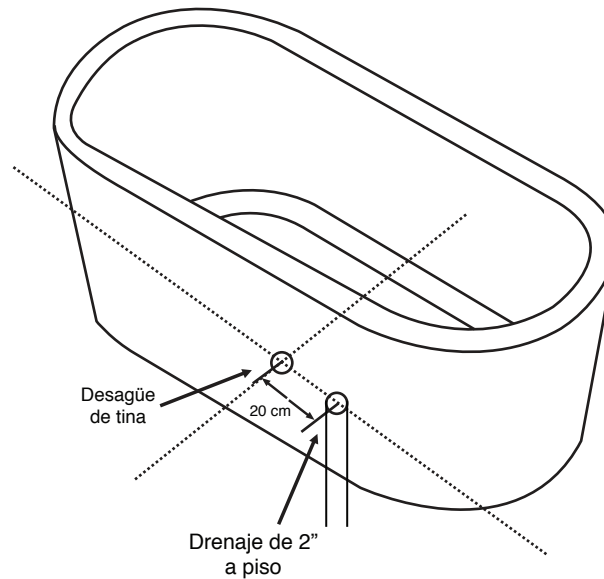
**BAÑERA MAUI**



**PLANTA**



**ALZADO**



**ISOMÉTRICO**

Sanitario

Desagüe a piso de 2" ó con trampa de agua.

Separación de la tubería de drenaje de 20 cm con referencia a desagüe de tina.

Cotas en cm.