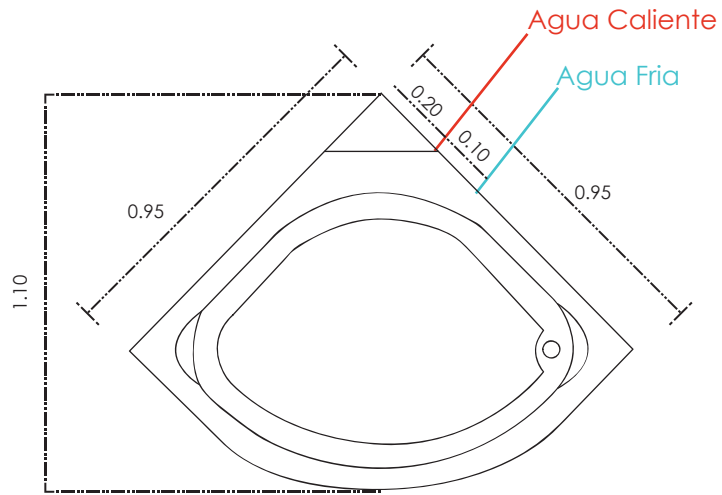
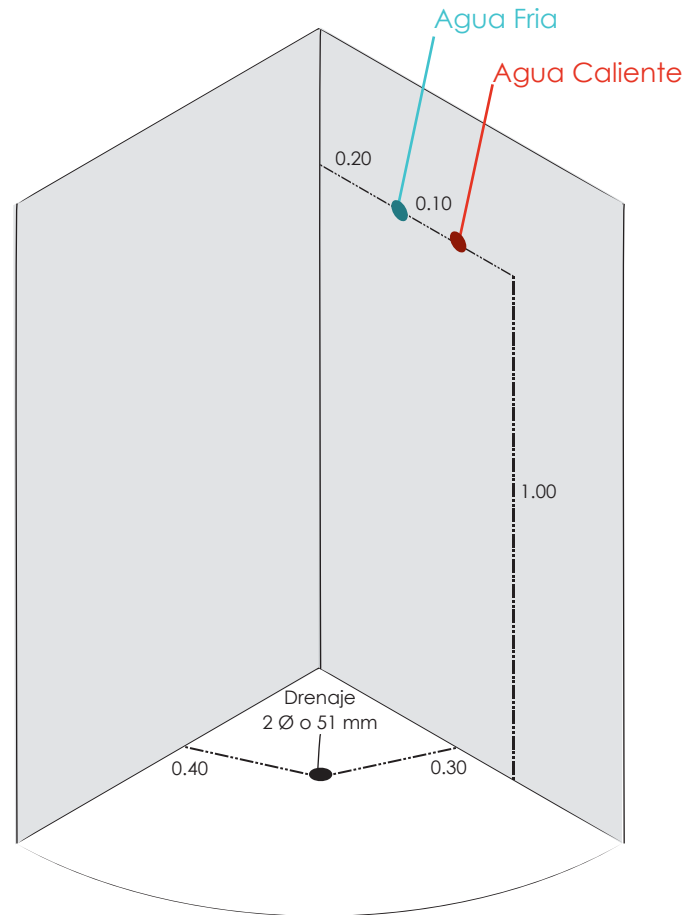


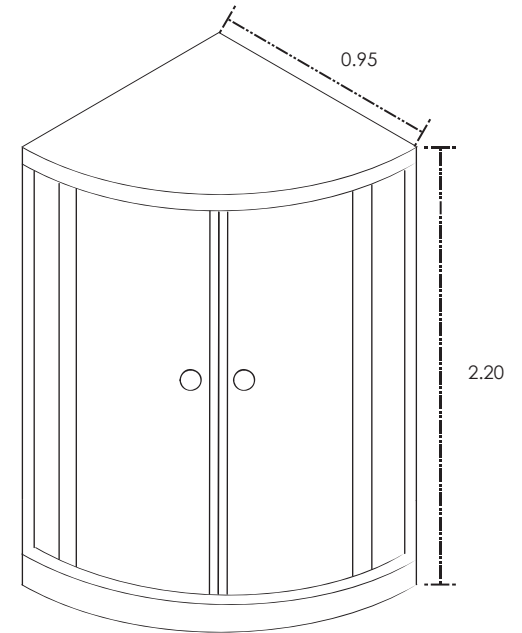
**CABINAS APOLLO  
MODELO TS-33**



PLANTA



SALIDA DE INSTALACIONES



ALZADO

Hidraulico  
Conexion de Rosca Exterior 1/2" Fria y Caliente  
Presion 2.0 KG/cm<sup>2</sup>

Sanitario  
Entrada Desagüe 2 Ø o 51 mm

Mod. TS-33 / Medidas 95 x 95 x 220 cm

Cotas en mts.