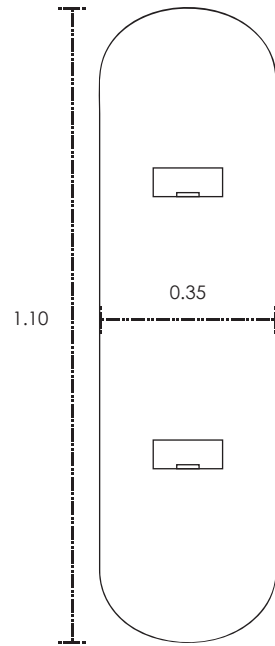
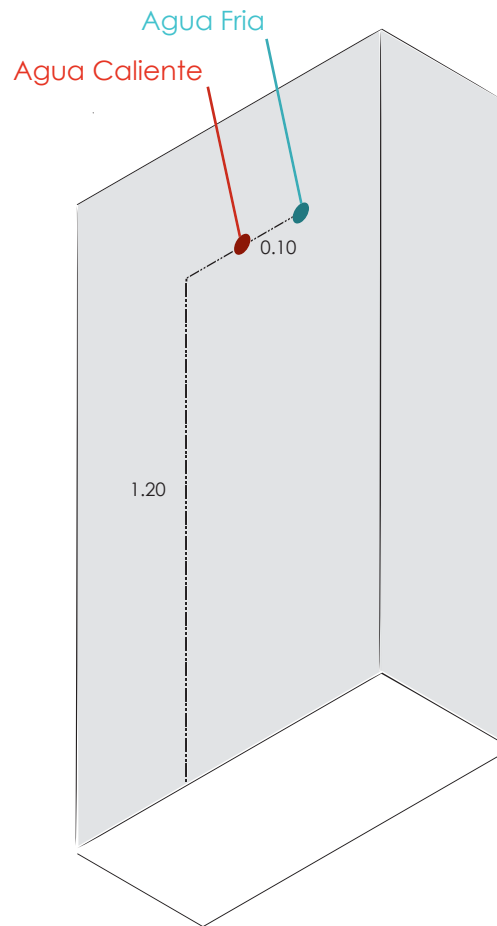


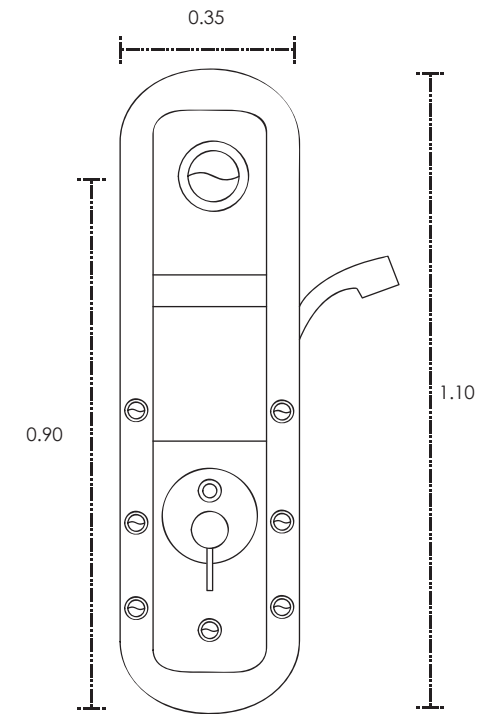
**CABINAS APOLLO  
MODELO TS-6002**



POSTERIOR



SALIDA DE INSTALACIONES



ALZADO

La medida Mencionadas Pueden Variar del Piso a la inicio Hidroducha

Hidraulico  
Conector Rosca Exterior 1/2" o  
Llave Angular 1/2"  
Presion 20 LB o 1.0 a 2.0 KG/cm<sup>2</sup>

Sanitario (Opcional)

Mod. TS-6002 / Medidas 0.15 x 0.35 x 1.10

Cotas en mts.