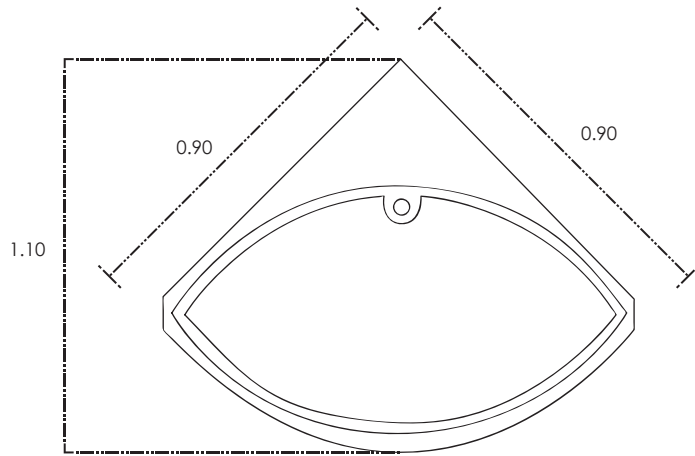
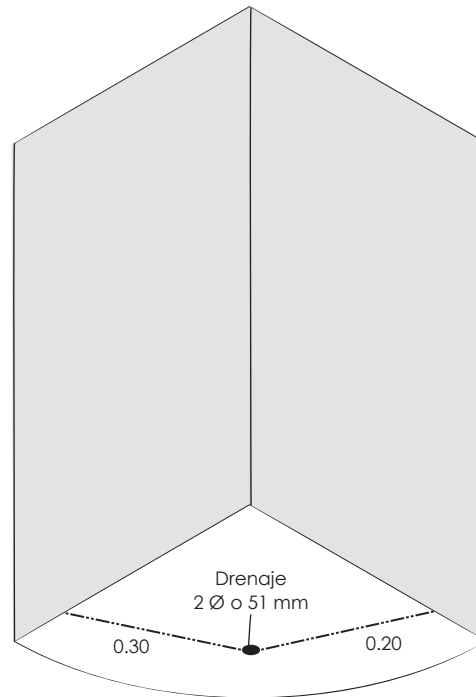


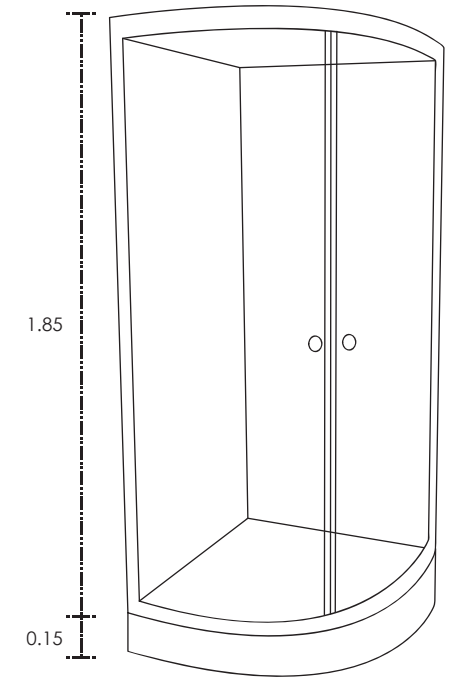
**CANCEL CURVO
MODELO TS-623**



PLANTA



SALIDA DE INSTALACIONES



ALZADO

Hidraulico
Ubicacion Usuario, Fria y Caliente
Colocacion de una Regadera (Opcional)

Sanitario
Entrada Drenaje 2 Ø o 51 mm
C / Trampa Agua

Mod. TS-623 / Medidas 0.90 x 0.90 x 2.00

Cotas en mts.