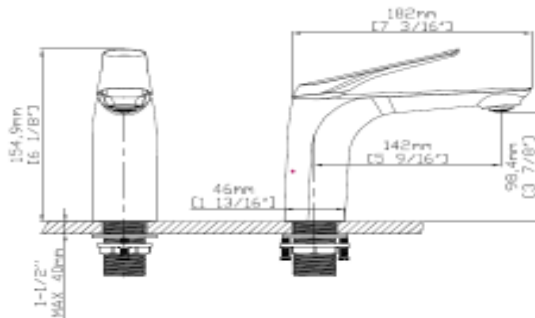


## Bonati

### 78.001G Monomando lavabo bajo

**ADVERTENCIAS.**

- a) Para mayor durabilidad de su Monomando se recomienda limpiar con agua, jabón líquido y con una esponja o paño suave, no usar fibras, cloros, abrasivos ni ácidos que dañen el acabado
- b) Antes de instalar el nuevo monomando, es esencial que usted purgue las líneas de las mangueras con el flujo de agua para eliminar cualquier tipo de impureza. El incumplimiento de este sencillo procedimiento podría causar problemas en el funcionamiento del monomando y cancela la garantía del producto



**78.001G**  
 Monomando lavabo bajo  
 → 46 ↑ 154 ↗ 182 mm

Serie	Bonati
Tipo	Monomando bajo
Código Castel	78.001G
Acabado	Gold
Monomando	Agua fría y caliente
Conexión	Entrada ½ "
Material	Cuerpo de Latón
Presión	0.25 a 3.0 kg/cm
Cartucho	Cerámico
Origen	RPC

### GARANTÍA

Letsac México S. DE R.L. DE C.V. respalda este producto y sus accesorios con la garantía de un año los productos Castel están garantizados al comprador original en México de estar libres de defectos de fabricación en materiales o en mano de obra a partir de la fecha de compra bajo las siguientes condiciones:

- Esta garantía es válida únicamente para producto vendido e instalado en México.
- Letsac México S. DE R.L. DE C.V. se compromete a reemplazar sin costo el producto y/o refacción siempre y cuándo compruebe el defecto.
- Para que esta garantía cumpla su efectividad, deberá presentarse el producto con todos sus accesorios, su comprobante de compra original o factura del distribuidor dónde lo adquirió.
- La garantía es válida solo en sustitución de "producto por producto", en caso de no contar con el mismo modelo podrá ser reemplazado por uno similar sin que exceda el precio de compra original marcado en el recibo.

### Garantía no válida en caso de:

- Daño o fallo a causa de instalación incorrecta, uso inapropiado, deterioro natural, accidentes o desastres naturales.
- Cuando el producto no haya sido operado de acuerdo con el instructivo de uso apropiado.
- Cuando el producto y sus partes han sido reparados o alterados.

Centro de Servicio Técnico Teléfono 52.55.2451.3500, ext 1261. [Http://www.castel.com.mx](http://www.castel.com.mx), e-mail: [info@castel.com.mx](mailto:info@castel.com.mx) LETSAC MEXICO S. DE R. L. DE C. V., Prolongación Fulton # 2, Colonia La loma, Tlalnepanltla de Baz, Estado de México, C. P. 54060