



Kit cuadrado con teléfono **MORÁN**

Tipo: A muro empotrada

Código Castel: 68.002C, 68.002N

Acabado: Cromo, Black

Monomando: Agua fría y caliente

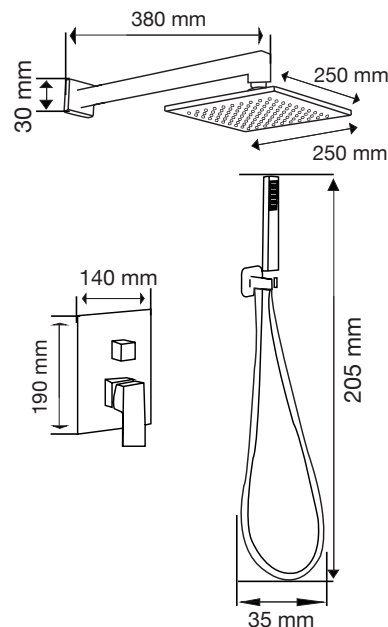
Funciones: Regadera superior y de teléfono

Material: Bronce - Latón

Presión: 1.0 a 3.0 kg/cm²

Cartucho: Cerámico

HECHO EN CHINA



ADVERTENCIAS

Para mayor durabilidad de nuestros productos, se recomienda limpiar con agua, jabón líquido y una esponja o paño suave, no usar fibras, cloros, abrasivos ni ácidos que dañen el acabado. Es esencial purgar las líneas de las mangueras con el flujo de agua para eliminar cualquier tipo de impureza. El incumplimiento de este sencillo procedimiento podría causar problemas en el funcionamiento del producto y cancelar la garantía.



GARANTÍA

Letsac México S. DE R.L. DE C.V. respalda este producto y sus accesorios con garantía de 1 año. Los productos Castel garantizan estar libres de defectos de fabricación en materiales o en mano de obra a partir de la fecha de compra bajo las siguientes condiciones:

- Letsac México S. de R.L. de C.V. se compromete a reemplazar sin costo el producto y/o refacción siempre y cuando se compruebe el defecto.
- Para que ésta garantía cumpla su efectividad deberá ser colocado por personal calificado, deberá presentarse el producto con todos sus accesorios y su comprobante de compra original o factura del distribuidor donde lo adquirió.
- La garantía es válida sólo en sustitución de "producto por producto", en caso de no contar con el mismo modelo podrá ser reemplazado por uno similar sin que exceda el precio de compra original marcado en el ticket.

Garantía NO válida en caso de:

- Daño o fallo a causa de una instalación incorrecta, uso inapropiado, deterioro natural, accidentes o desastres naturales.
- Cuando el producto no haya sido operado de acuerdo con el instructivo de uso apropiado.
- Cuando el producto y sus partes han sido reparados o alterados.

Letsac México S. de R.L. de C.V. Prolongación Fulton No. 2, Colonia La loma, Tlalnepantla de Baz, Estado de México, C.P. 54060
Para mayor información escríbenos a: info@castel.com.mx o llame al teléfono (52) 55 2451 3500 ext. 1261

©2025 Castel. Los productos ilustrados o exhibidos, pueden sufrir cambios sin previo aviso en su aspecto o partes como resultado de los procesos de mejora continua a que están sujetos; ésto sin aplicar mayor responsabilidad del fabricante o distribuidor.