

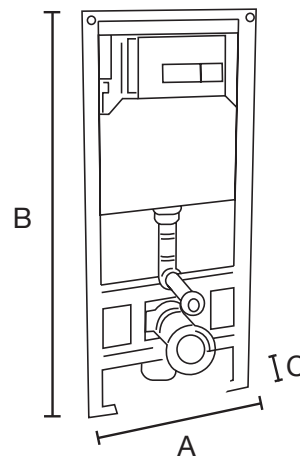


Sanitario CLÍO PRO

Tipo: Oculto a muro
Colores disponibles: Blanco
Acabado: Cerámica Esmaltada
Consumo: 6 litros
Descarga: Requiere torre de descarga
Calidad: A (primera clase)
Sólidos: Descarga 600 grs.
Mecanismo de descarga: Torre de descarga
Asiento: Cierre lento
Espejo de agua: Amplio
Incluye: Cuerpo de cerámica, tapa asiento, control remoto y torre de descarga.

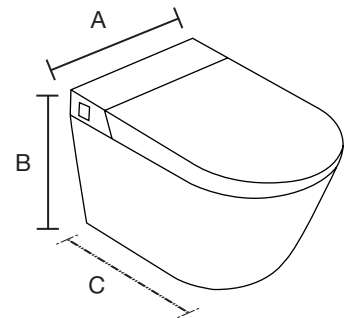
Alimentación eléctrica: 127 V

REVISAR FUNCIONES EN CATÁLOGO
HECHO EN CHINA



BOTÓN A MURO

A: 460 mm
 B: 1110 mm
 C: 82 mm



SANITARIO

A: 376 mm
 B: 310 mm
 C: 601 mm

ADVERTENCIAS

Para mayor durabilidad de su sanitario, se recomienda limpiar con agua, jabón suave o detergente. Para limpiar manchas difíciles utilice limpiadores aceptados comercialmente (no industriales) y un cepillo de cerdas de nylon. No utilice productos de limpieza abrasivos y/o corrosivos.



GARANTÍA

Letsac México S. de R.L. de C.V. respalda este producto y sus accesorios con garantía de 10 años en cerámica y 6 meses en partes eléctricas. Los productos Castel garantizan estar libres de defectos de fabricación en materiales o en mano de obra a partir de la fecha de compra, bajo las siguientes condiciones:

- Letsac México S. de R.L. de C.V. se compromete a reemplazar sin costo el producto y/o refacción siempre y cuando se compruebe el defecto.
- Para que ésta garantía cumpla su efectividad deberá ser colocado por personal calificado, deberá presentarse el producto con todos sus accesorios y su comprobante de compra original o factura del distribuidor donde lo adquirió.
- La garantía es válida sólo en sustitución de "producto por producto", en caso de no contar con el mismo modelo podrá ser reemplazado por uno similar sin que exceda el precio de compra original marcado en el ticket.

Garantía NO válida en caso de:

- Daño o fallo a causa de una instalación incorrecta, uso inapropiado, deterioro natural, accidentes o desastres naturales.
- Cuando el producto no haya sido operado de acuerdo con el instructivo de uso apropiado.
- Cuando el producto y sus partes han sido reparados o alterados.

Letsac México S. de R.L. de C.V. Prolongación Fulton No. 2, Colonia La loma, Tlalnepantla de Baz, Estado de México, C.P. 54060
 Para mayor información escríbenos a: info@castel.com.mx o llame al teléfono (52) 55 2451 3500 ext. 1261

©2025 Castel. Los productos ilustrados o exhibidos, pueden sufrir cambios sin previo aviso en su aspecto o partes como resultado de los procesos de mejora continua a que están sujetos; ésto sin aplicar mayor responsabilidad del fabricante o distribuidor.