

POLÍZA DE GARANTÍA

LETSAC MÉXICO S. DE R.L. DE C.V. garantiza esta bañera como libre de defectos en materiales y procesos de fabricación, por 1 año contando a partir de la fecha de entrega al consumidor final. Esta garantía ampara únicamente el producto cuyo modelo esté anotado en este documento.

CONDICIONES

Para hacer efectiva la garantía deberá presentar el producto, ésta póliza de garantía vigente y el comprobante de venta en el establecimiento donde llevo a cabo su compra, o directamente en LETSAC MÉXICO S. DE R.L. DE C.V. con domicilio en Calle: Prolongación Fulton #2, Bodega B, Col. La Loma, Tlalnepantla de Baz, Edo. de México. C.P. 54060

LETSAC MÉXICO S. DE R.L. DE C.V. se compromete a reparar o cambiar el producto, así como las piezas y componentes defectuosos e incluye mano de obra del mismo sin ningún cargo al consumidor, siempre y cuando se cumpla con lo estipulado en esta póliza de garantía, así como en las recomendaciones de instalación y mantenimiento de nuestros productos.

Se incluye los costos de transportación que deriven de su cumplimiento.

Para adquirir partes y refacciones originales y/o cualquier duda referente al producto, favor de acudir a LETSAC MÉXICO S. DE R.L. DE C.V. con domicilio en Prolongación Fulton #2, Bodega B, Col. La Loma, Tlalnepantla de Baz, Edo. de México, C.P. 54060, además puede comunicarse sin costo directamente a los teléfonos (52) 55 2451 3500.

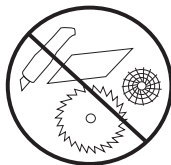
La GARANTÍA NO ES VALIDA en los siguientes casos:

- Cuando el producto se hubiese utilizado en condiciones distintas a las normales.
- Cuando el producto no haya sido instalado y operado de acuerdo con el instructivo de instalación, operación y mantenimiento incluido en cada producto.
- Cuando el producto hubiese sido alterado o reparado por personas no autorizadas por LETSAC MÉXICO S. DE R.L. DE C.V.

Nadie está autorizado para modificar o dar otro tipo de garantía escrita o verbal ajena a LETSAC MÉXICO S. DE R.L. DE C.V.

Mantenimiento:

- Utilice únicamente agua y paño limpio
- No utilizar fibras, abrasivos ni productos químicos.
- No utilice objetos punzocortantes para limpiar los acabados.



Importador:

LETSAC MÉXICO, S. DE R.L. DE C.V. LME0504155P5
Prolongación Fulton N°2, Bodega B, Col. La Loma
Tlalnepantla de Baz, Estado de México, C.P. 54060
Tel. (52) 55 2451 3500 Ext. 1261
castel.com.mx



Bañera Bora Bora Mate

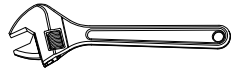


MANUAL DE INSTALACIÓN

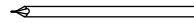
INSTRUMENTOS PARA LA INSTALACIÓN



Silicón



Perico de 10"



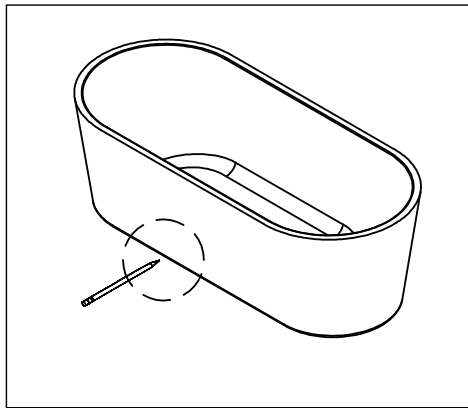
Marcador



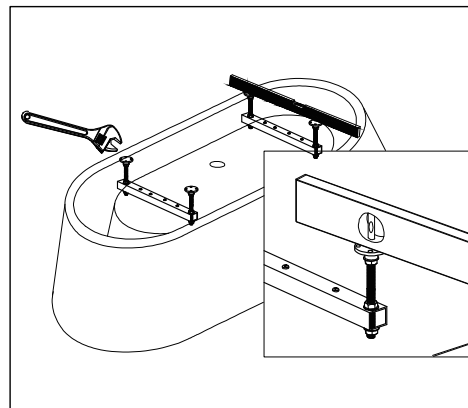
Flexómetro



Nivel



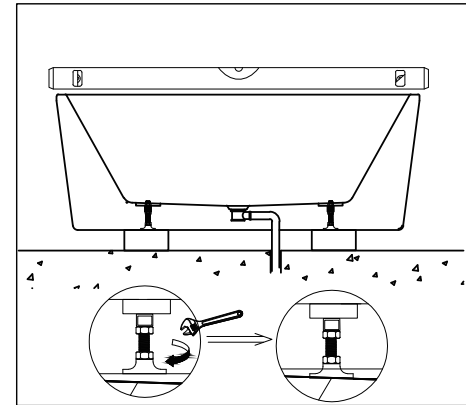
- Confirme las medidas del espacio donde colocará el producto para asegurarse que coincidan con la bañera.
- El área donde colocará la bañera debe estar nivelado.
- Revise que su desagüe sea de 2" y esté desfasado 20 cm del centro de la tina.
- Compruebe que las conexiones del desagüe se encuentran ajustadas, así evitará fugas de agua.



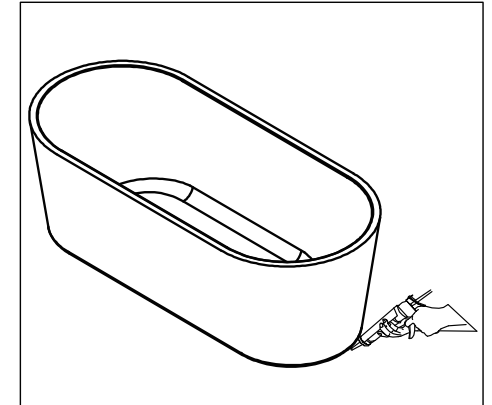
- Coloque la bañera boca abajo sobre una superficie no abrasiva.
- Afloje tuercas y arandelas del marco metálico y ajuste las patas niveladoras para alinearlas con el fondo de la bañera.
- Nivele la bañera con el suelo y apriete arandelas y tuercas.

*Se recomienda adquirir el monomando bañera de nuestra línea (no incluido).

PASOS PARA LA INSTALACIÓN



- Vuelva a colocar la bañera en la ubicación deseada y coloque la manguera del desagüe justo en el desagüe del suelo.



- Aplique silicón a lo largo del fondo de la bañera para crear un sello hermético.

*Se recomienda adquirir el monomando bañera de nuestra línea (no incluido).