

## POLÍZA DE GARANTÍA

LETSAC MÉXICO S. DE R.L. DE C.V. garantiza esta bañera como libre de defectos en materiales y procesos de fabricación, por 1 año contando a partir de la fecha de entrega al consumidor final. Esta garantía ampara únicamente el producto cuyo modelo esté anotado en este documento.

### CONDICIONES

Para hacer efectiva la garantía deberá presentar el producto, ésta póliza de garantía vigente y el comprobante de venta en el establecimiento donde llevo a cabo su compra, o directamente en LETSAC MÉXICO S. DE R.L. DE C.V. con domicilio en calle Prolongación Fulton #2, Bodega B, Col. La Loma, Tlalnepantla de Baz, Edo. de México. C.P. 54060

LETSAC MÉXICO S. DE R.L. DE C.V. se compromete a reparar o cambiar el producto, así como las piezas y componentes defectuosos e incluye mano de obra del mismo sin ningún cargo al consumidor, siempre y cuando se cumpla con lo estipulado en esta póliza de garantía, así como en las recomendaciones de instalación y mantenimiento de nuestros productos.

Se incluye los costos de transportación que deriven de su cumplimiento.

Para adquirir partes y refacciones originales y/o cualquier duda referente al producto, favor de acudir a LETSAC MÉXICO S. DE R.L. DE C.V. con domicilio en Prolongación Fulton #2, Bodega B, Col. La Loma, Tlalnepantla de Baz, Edo. de México, C.P. 54060, además puede comunicarse sin costo directamente a los teléfonos (52) 55 2451 3500.

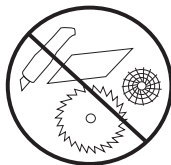
La GARANTÍA NO ES VALIDA en los siguientes casos:

- Cuando el producto se hubiese utilizado en condiciones distintas a las normales.
- Cuando el producto no haya sido instalado y operado de acuerdo con el instructivo de instalación, operación y mantenimiento incluido en cada producto.
- Cuando el producto hubiese sido alterado o reparado por personas no autorizadas por LETSAC MÉXICO S. DE R.L. DE C.V.

Nadie está autorizado para modificar o dar otro tipo de garantía escrita o verbal ajena a LETSAC MÉXICO S. DE R.L. DE C.V.

### Mantenimiento:

- Utilice únicamente agua y paño limpio
- No utilizar fibras, abrasivos ni productos químicos.
- No utilice objetos punzocortantes para limpiar los acabados.



Importador:

LETSAC MÉXICO, S. DE R.L. DE C.V. LME0504155P5  
Prolongación Fulton N°2, Bodega B, Col. La Loma  
Tlalnepantla de Baz, Estado de México, C.P. 54060  
Tel. (52) 55 2451 3500 Ext. 1261  
castel.com.mx

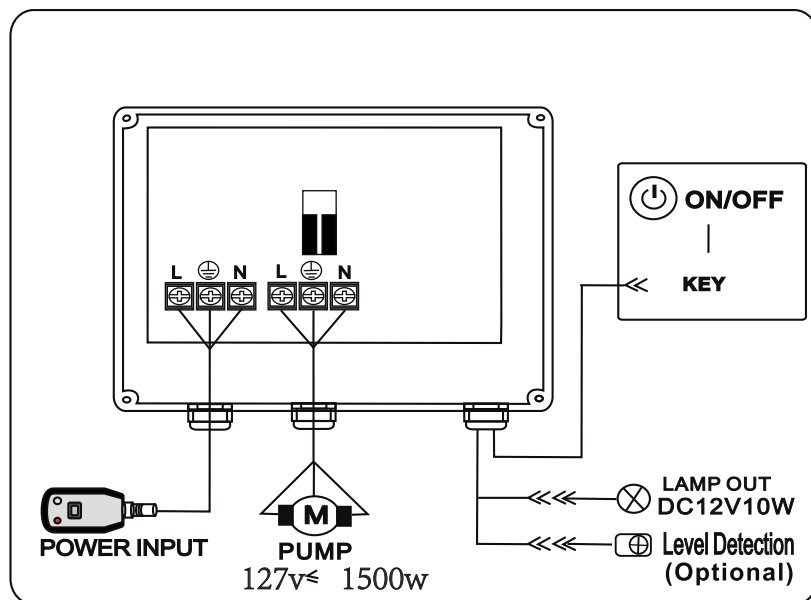


## Bañera Hawaii



MANUAL DE INSTALACIÓN

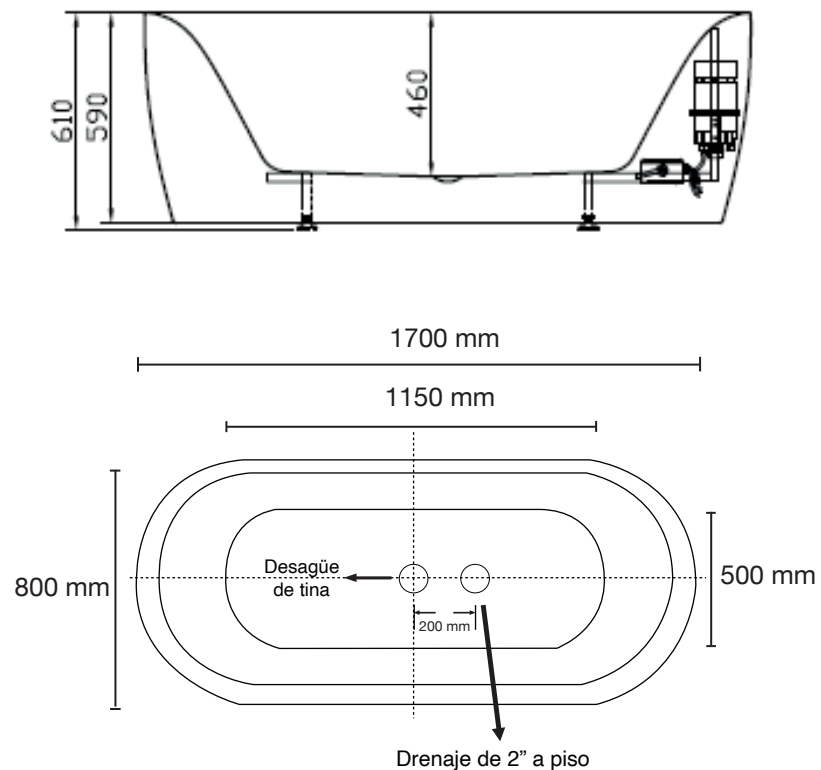
## PASOS PARA LA INSTALACIÓN



- El suministro de energía debe cumplir con las normas de seguridad nacionales, el voltaje y la frecuencia también deben estar de acuerdo con la placa de identificación del producto.
- Instale especialmente un interruptor de protección contra deslizamiento y verifique si se puede conectar a tierra.
- El cable que va a su bañera, debe ser de instalación permanente y de tres núcleos; la sección de cada núcleo no puede ser inferior a 12 A.
- Cuando el cable pase por la pared, se debe utilizar un casquillo para protección hasta la toma de CA.
- Pruebe el cable de tierra de la bañera para ver si funciona con el cable de tierra del electrodoméstico.
- Ajuste los tornillos de la patas para asegurar que todos los tornillos toquen el suelo por completo y esté nivelada su bañera.
- Instale la manguera de drenaje y tome algunas medidas para que no se atasque en el conector. (Desfasado al menos 20 cm del centro)

\*Se recomienda adquirir el monomando bañera de nuestra línea (no incluido).

## MEDIDAS



## BOTÓN DE FUNCIONES



Botón Interruptor

- Para encender y apagar las luces led, presione una vez.
  - Mantenga presionado el botón para el encendido de las burbujas, si desea apagarlo presione una vez.
- Cada vez que su bañera sea encendida, las bocinas bluetooth se activarán.

\*Se recomienda adquirir el monomando bañera de nuestra línea (no incluido).

## PASOS PARA LA INSTALACIÓN

Parámetros Eléctricos			
Tensión nominal	Potencia nominal	Corriente eléctrica	Voltaje de circuito de referencia
127VAC	2950W	<4 A	12 V

## MANTENIMIENTO

- Utilice paños suaves y un limpiador líquido general para eliminar la suciedad.
- No utilice limpiadores con acetona o compuestos de amoníaco, en caso de utilizar desinfectantes, evite los que contengan formaldehído.
- Las manchas sucias de la superficie pueden limpiarse con pasta de dientes con un paño suave, para mantener el uso a largo plazo, recuerde no usar más de 3 horas seguidas.
- Es importante que cuando utilice su bañera, inyecte primero el agua fría para después inyectar el agua caliente. No encienda la máquina sin agua y antes de vaciarla, apáguela.
- Vigile siempre si hay presencia de niños.
- La temperatura de la bañera no debe ser superior a la temperatura media de las personas, lo mejor es entre 32 y 37º centígrados.
- Después de la ducha, corte la corriente.

\*Se recomienda adquirir el monomando bañera de nuestra línea (no incluido).