

POLIZA DE GARANTÍA

LETSAC MÉXICO S. DE R.L. DE C.V. garantiza este cancel como libre de defectos en materiales y procesos de fabricación por 1 año, contando a partir de la fecha de entrega al consumidor final. Esta garantía ampara únicamente el producto cuyo modelo esté anotado en este documento.

CONDICIONES

Para hacer efectiva la garantía deberá presentar el producto, ésta Póliza de Garantía vigente y el comprobante de venta en el establecimiento donde llevó a cabo su compra o directamente en LETSAC MÉXICO S. DE R.L. DE C.V. con domicilio en Calle: Prolongación Fulton #2, Bodega B, Col. La Loma, Tlalnepanitla de Baz, Edo. de México. C.P. 54060.

LETSAC MÉXICO S. DE R.L. DE C.V. se compromete a reparar o cambiar el producto así como las piezas y componentes defectuosos incluyendo mano de obra del mismo, sin ningún cargo al consumidor, siempre y cuando se cumpla con lo estipulado en esta Póliza de Garantía, así como en las recomendaciones de instalación y mantenimiento de nuestros productos.

Para adquirir partes y refacciones originales y/o cualquier duda referente al producto, favor de acudir a LETSAC MÉXICO S. DE R.L. DE C.V. con domicilio en Prolongación Fulton #2, Bodega B, Col. La Loma, Tlalnepanitla de Baz, Edo. de México, C.P. 54060, además puede comunicarse sin costo directamente a los teléfonos (52) 55 2451 3500.

La Póliza de Garantía no es válida en los siguientes casos:

- Cuando el producto hubiese sido utilizado en condiciones distintas a las normales.
- Cuando el producto no haya sido operado e instalado por personal capacitado, certificado por Castel y de acuerdo con el instructivo de instalación, operación y mantenimiento incluido en cada producto.
- Cuando el producto hubiese sido alterado, reparado o desarmado parcial o totalmente.
- Daño por uso de partes que no sean originales.

Nadie está autorizado para modificar o dar otro tipo de garantía escrita o verbal ajena a LETSAC MÉXICO S. DE R.L. DE C.V.

MANTENIMIENTO

Limpie con ayuda de un paño (suave), asegúrese que toda la superficie o acabados estén libres de residuos, para mayor durabilidad se recomienda limpiar con trapo húmedo, no usar fibras, abrasivos ni ácidos que dañen el acabado.



Importador:
LETSAC MÉXICO, S. DE R.L. DE C.V. LME0504155P5
Prolongación Fulton N°2, Bodega B, Col. La Loma
Tlalnepanitla de Baz, Estado de México, C.P. 54060
Tel. (52) 55 2451 3500 Ext. 1261
castel.com.mx

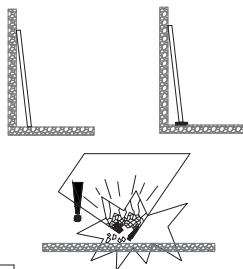
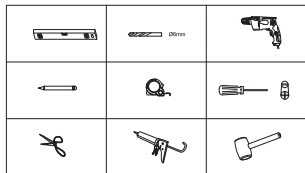


Abatible C2



MANUAL DE INSTALACIÓN

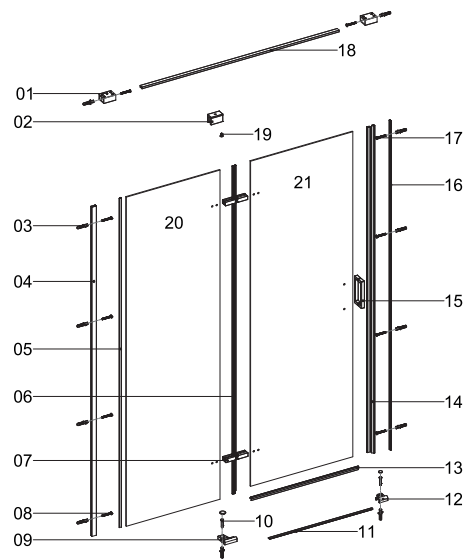
PREPARACIÓN DE INSTALACIÓN



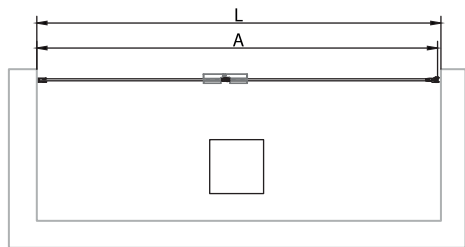
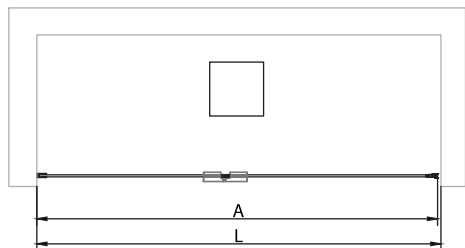
Serial Number	Graphical	Name	Quantity	Remark
01			2 PCS	
02			1 PCS	
03			12 PCS	
04			1 PCS	
05			1 PCS	
06			1 PCS	
07			2 PCS	
08		ST4x30	4 PCS	
09		L/R	2 PCS	
10		ST4x25	2 PCS	
11			1 PCS	
12		L/R	2 PCS	
13			1 PCS	
14			1 PCS	
15			1 PCS	
16			1 PCS	

PREPARACIÓN DE INSTALACIÓN

Serial Number	Graphical	Name	Quantity	Remark
17		ST4x30	6 PCS	
18			1 PCS	
19		ST4x10	1 PCS	
20			1 PCS	
21			1 PCS	
22		Ø3	1 PCS	
23		M2,5	1 PCS	
24		M3,0	1 PCS	

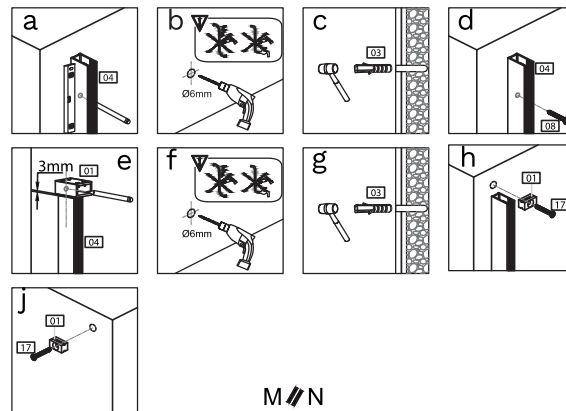


PREPARACIÓN DE INSTALACIÓN

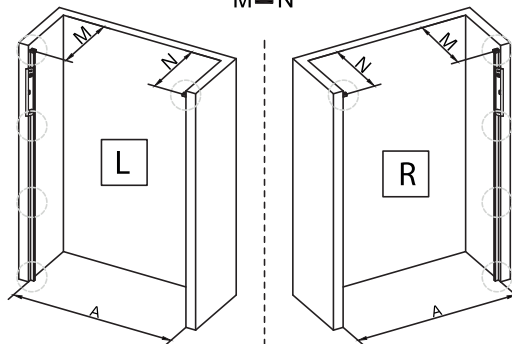


L(mm)	A(mm)
1100	1090-1100
1200	1190-1200
1300	1290-1300
1400	1390-1400

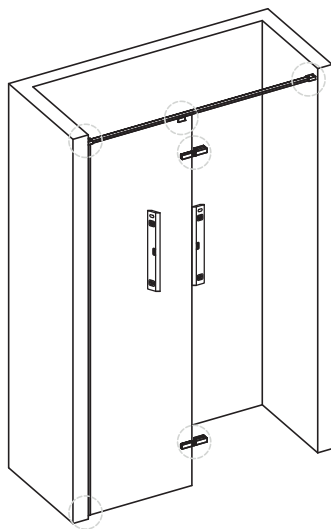
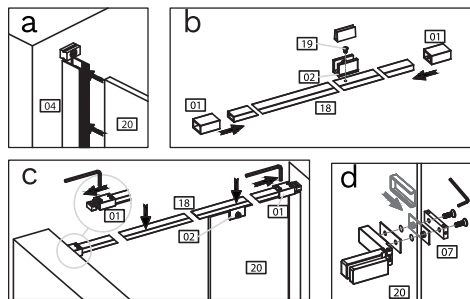
PREPARACIÓN DE INSTALACIÓN



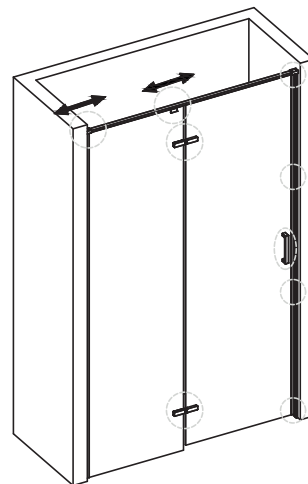
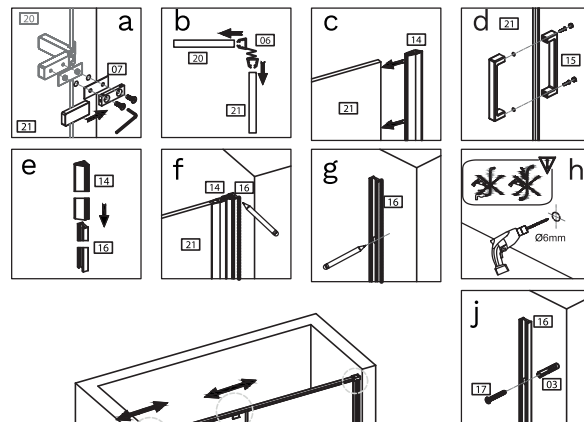
M ≠ N
M = N



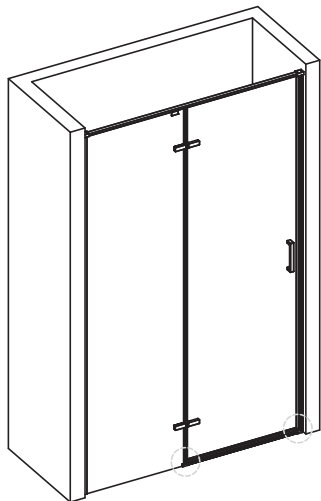
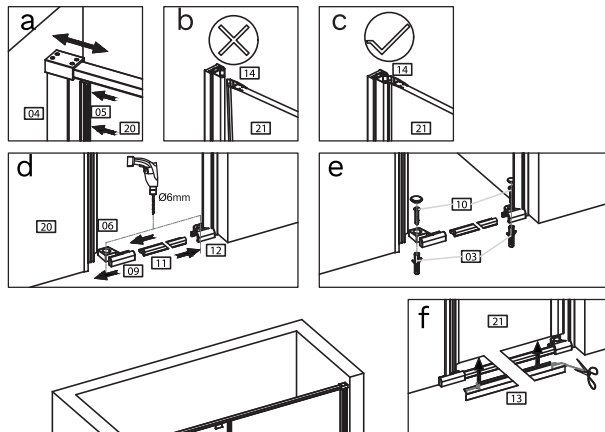
PREPARACIÓN DE INSTALACIÓN



PREPARACIÓN DE INSTALACIÓN



PREPARACIÓN DE INSTALACIÓN



PREPARACIÓN DE INSTALACIÓN

