

POLIZA DE GARANTÍA

LETSAC MÉXICO S. DE R.L. DE C.V. garantiza este cancel como libre de defectos en materiales y procesos de fabricación por 1 año, contando a partir de la fecha de entrega al consumidor final. Esta garantía ampara únicamente el producto cuyo modelo esté anotado en este documento.

CONDICIONES

Para hacer efectiva la garantía deberá presentar el producto, ésta Póliza de Garantía vigente y el comprobante de venta en el establecimiento donde llevó a cabo su compra o directamente en LETSAC MÉXICO S. DE R.L. DE C.V. con domicilio en calle Prolongación Fulton #2, Bodega B, Col. La Loma, Tlalnepantla de Baz, Edo. de México, C.P. 54060.

LETSAC MÉXICO S. DE R.L. DE C.V. se compromete a reparar o cambiar el producto así como las piezas y componentes defectuosos incluyendo mano de obra del mismo, sin ningún cargo al consumidor, siempre y cuando se cumpla con lo estipulado en esta Póliza de Garantía, así como en las recomendaciones de instalación y mantenimiento de nuestros productos.

Para adquirir partes y refacciones originales y/o cualquier duda referente al producto, favor de acudir a LETSAC MÉXICO S. DE R.L. DE C.V. con domicilio en Prolongación Fulton #2, Bodega B, Col. La Loma, Tlalnepantla de Baz, Edo. de México, C.P. 54060, además puede comunicarse sin costo directamente a los teléfonos (52) 55 2451 3500.

La Póliza de Garantía no es válida en los siguientes casos:

- Cuando el producto hubiese sido utilizado en condiciones distintas a las normales.
- Cuando el producto no haya sido operado e instalado por personal capacitado, certificado por Castel y de acuerdo con el instructivo de instalación, operación y mantenimiento incluido en cada producto.
- Cuando el producto hubiese sido alterado, reparado o desarmado parcial o totalmente.
- Daño por uso de partes que no sean originales.

Nadie está autorizado para modificar o dar otro tipo de garantía escrita o verbal ajena a LETSAC MÉXICO S. DE R.L. DE C.V.

MANTENIMIENTO

Limpie con ayuda de un paño (suave), asegúrese que toda la superficie o acabados estén libres de residuos, para mayor durabilidad se recomienda limpiar con trapo húmedo, no usar fibras, abrasivos ni ácidos que dañen el acabado.



Importador:

LETSAC MÉXICO, S. DE R.L. DE C.V. LME0504155P5

Prolongación Fulton N°2, Bodega B, Col. La Loma

Tlalnepantla de Baz, Estado de México, C.P. 54060

Tel. (52) 55 2451 3500 Ext. 1261

castel.com.mx

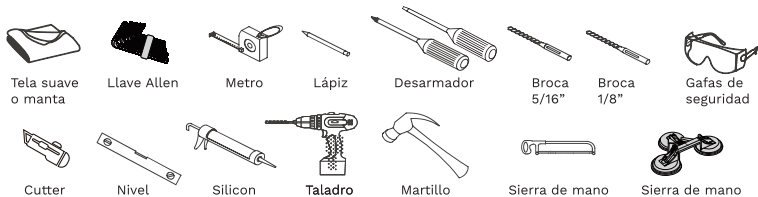


Cancel Corredizo 842



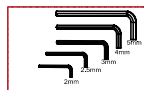
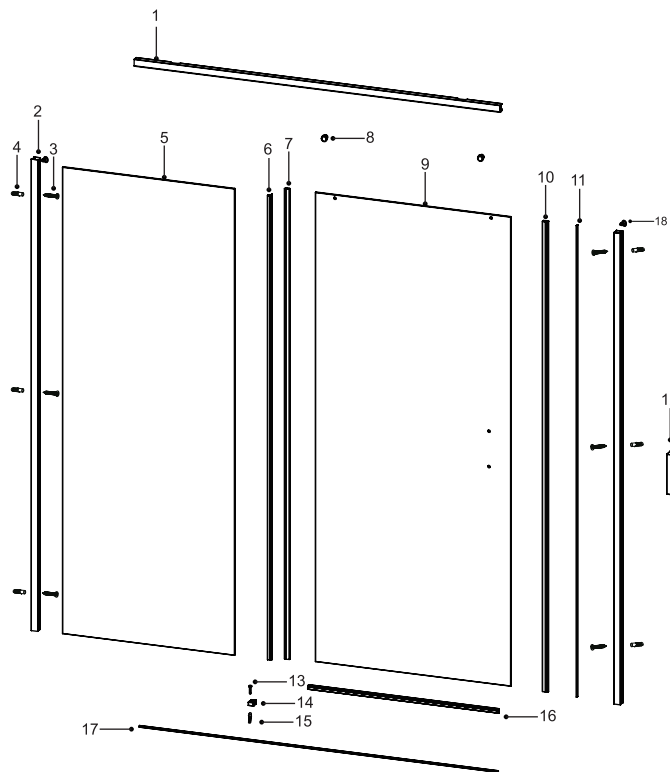
MANUAL DE INSTALACIÓN

LISTA DE MATERIALES

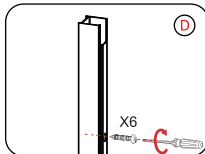
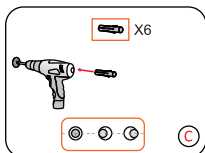
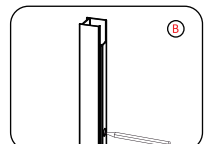
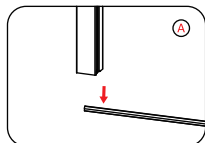
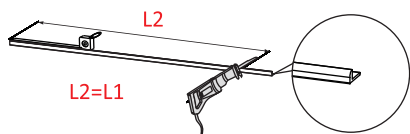
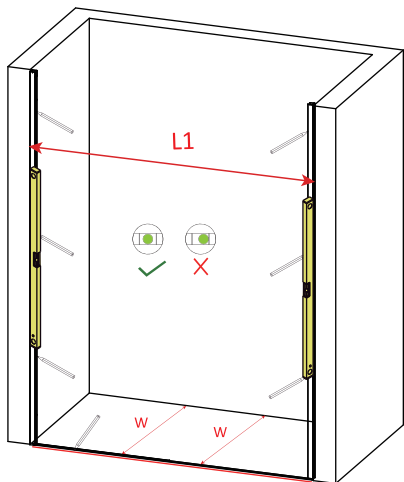
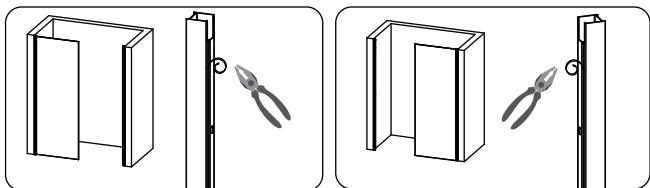


No.	DESCRIPCIÓN	FORMA	PZAS
①	Riel superior		1pza
②	Perfil de pared		2pzas
③	ST6x35		6pzas
④	Taquete		6pzas
⑤	Vidrio fijo		1pza
⑥	Botaguas de vidrio fijo		1pza
⑦	Botaguas de puerta		1pza
⑧	Rueda		2pzas
⑨	Vidrio de la puerta		1pza
⑩	Sello magnético en puerta		1pza
⑪	Magnético a la pared		1pza
⑫	Manija		1pza
⑬	ST4x25		1pza
⑭	Guía		1pza
⑮	Taquete		1pza
⑯	Sello a piso puerta		1pza
⑰	Barra impermeable de la puerta		1pza
⑱	M4*8 Tornillo		2pzas

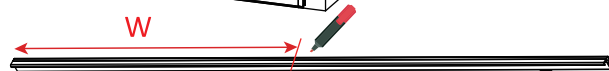
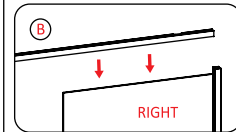
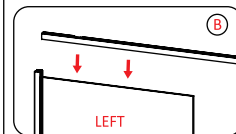
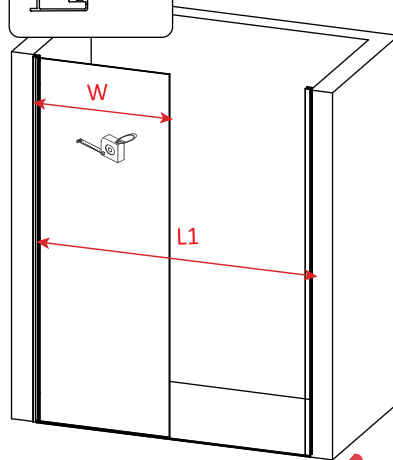
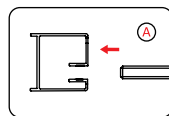
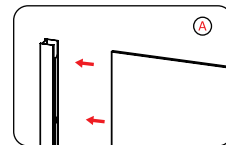
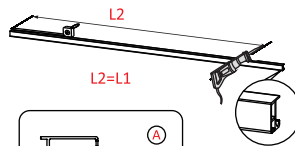
COMPONENTES



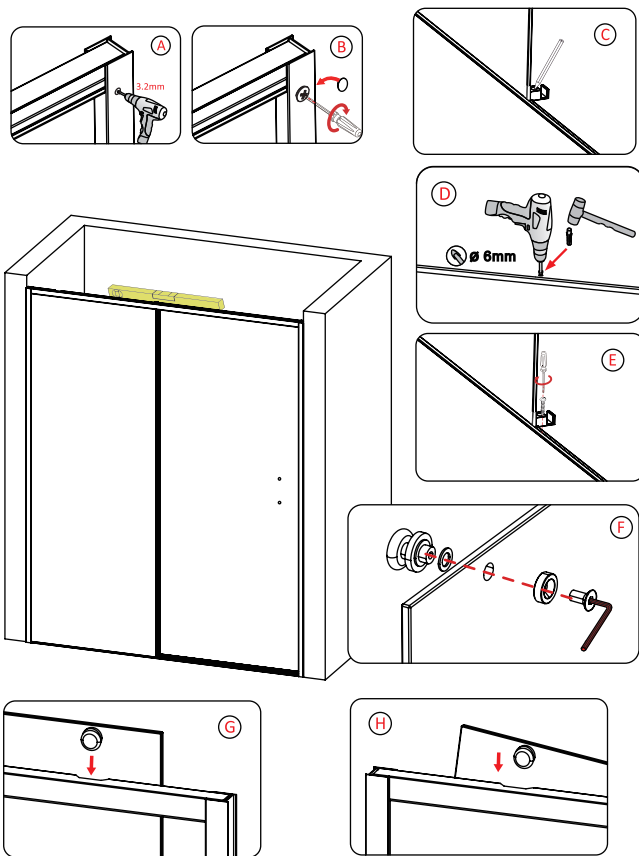
INSTALACIÓN



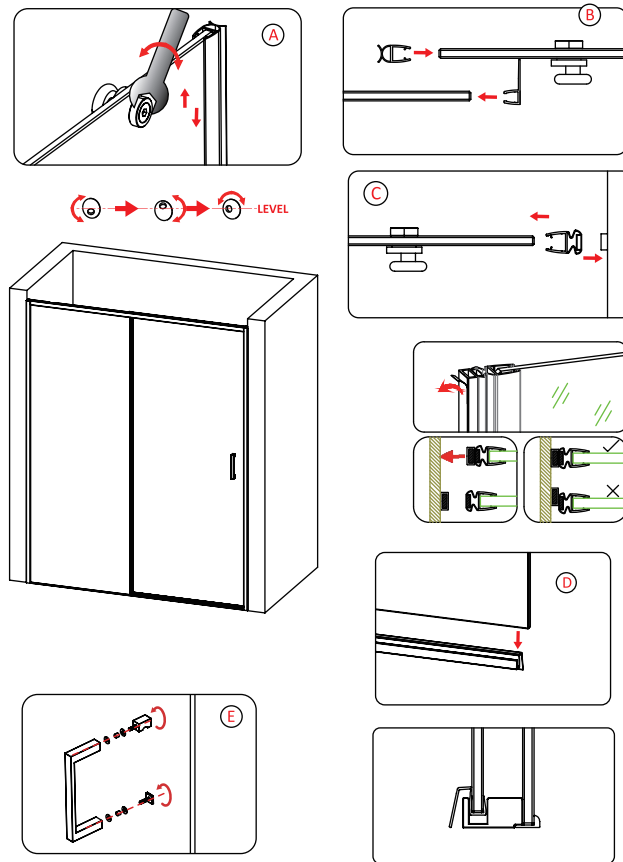
INSTALACIÓN



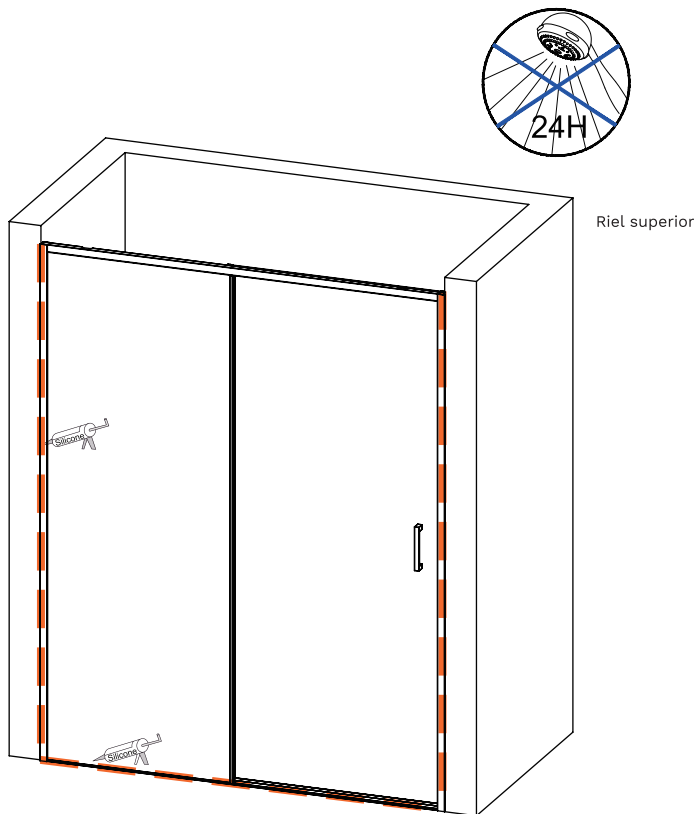
INSTALACIÓN



INSTALACIÓN



INSTALACIÓN



INSTALACIÓN

NO utilice limpiadores abrasivos como ácido, amoníaco, lejía y soluciones similares, ni cualquier tipo de solución de limpieza que contenga bicarbonato de sodio. El uso de dichas soluciones puede causar corrosión, despegado del acabado y/o opacar la superficie.

No utilice esponjas abrasivas, paños, cepillos de acero, lana o alambre que puedan rayar permanentemente la superficie.

Después de 2 semanas de la instalación, inspeccione todos los tornillos y asegúrese que están apretados, si es necesario ajústelo.

Al abrir y cerrar la puerta de vidrio, asegúrese de no cerrarla de golpe. Nunca coloque la puerta de la ducha contra el panel de cristal o la pared de la mampara. Colocar la puerta de vidrio de golpe provocará un rompimiento inmediato y podría provocar lesiones personales.

Nunca deje a los niños sin supervisión, asegúrese de explicar el funcionamiento y reglas de seguridad a toda la familia.