

## POLIZA DE GARANTÍA

LETSAC MÉXICO S. DE R.L. DE C.V. garantiza este cancel como libre de defectos en materiales y procesos de fabricación por 1 año, contando a partir de la fecha de entrega al consumidor final. Esta garantía ampara únicamente el producto cuyo modelo esté anotado en este documento.

### CONDICIONES

Para hacer efectiva la garantía deberá presentar el producto, ésta Póliza de Garantía vigente y el comprobante de venta en el establecimiento donde llevó a cabo su compra o directamente en LETSAC MÉXICO S. DE R.L. DE C.V. con domicilio en Calle: Prolongación Fulton #2, Bodega B, Col. La Loma, Tlalnepanitla de Baz, Edo. de México. C.P. 54060.

LETSAC MÉXICO S. DE R.L. DE C.V. se compromete a reparar o cambiar el producto así como las piezas y componentes defectuosos incluyendo mano de obra del mismo, sin ningún cargo al consumidor, siempre y cuando se cumpla con lo estipulado en esta Póliza de Garantía, así como en las recomendaciones de instalación y mantenimiento de nuestros productos.

Para adquirir partes y refacciones originales y/o cualquier duda referente al producto, favor de acudir a LETSAC MÉXICO S. DE R.L. DE C.V. con domicilio en Prolongación Fulton #2, Bodega B, Col. La Loma, Tlalnepanitla de Baz, Edo. de México, C.P. 54060, además puede comunicarse sin costo directamente a los teléfonos (52) 55 2451 3500.

La Póliza de Garantía no es válida en los siguientes casos:

- Cuando el producto hubiese sido utilizado en condiciones distintas a las normales.
- Cuando el producto no haya sido operado e instalado por personal capacitado, certificado por Castel y de acuerdo con el instructivo de instalación, operación y mantenimiento incluido en cada producto.
- Cuando el producto hubiese sido alterado, reparado o desarmado parcial o totalmente.
- Daño por uso de partes que no sean originales.

Nadie está autorizado para modificar o dar otro tipo de garantía escrita o verbal ajena a LETSAC MÉXICO S. DE R.L. DE C.V.

## MANTENIMIENTO

Limpie con ayuda de un paño (suave), asegúrese que toda la superficie o acabados estén libres de residuos, para mayor durabilidad se recomienda limpiar con trapo húmedo, no usar fibras, abrasivos ni ácidos que dañen el acabado.



Importador:  
LETSAC MÉXICO, S. DE R.L. DE C.V. LME0504155P5  
Prolongación Fulton N°2, Bodega B, Col. La Loma  
Tlalnepanitla de Baz, Estado de México, C.P. 54060  
Tel. (52) 55 2451 3500 Ext. 1261  
castel.com.mx


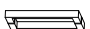

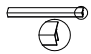


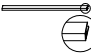








## Cancel Curvo

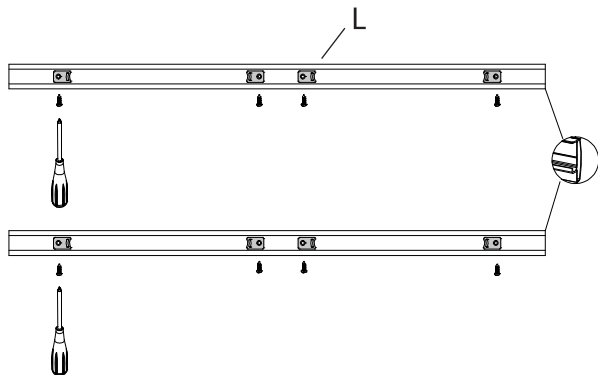


## MANUAL DE INSTALACIÓN

## LISTA DE MATERIALES

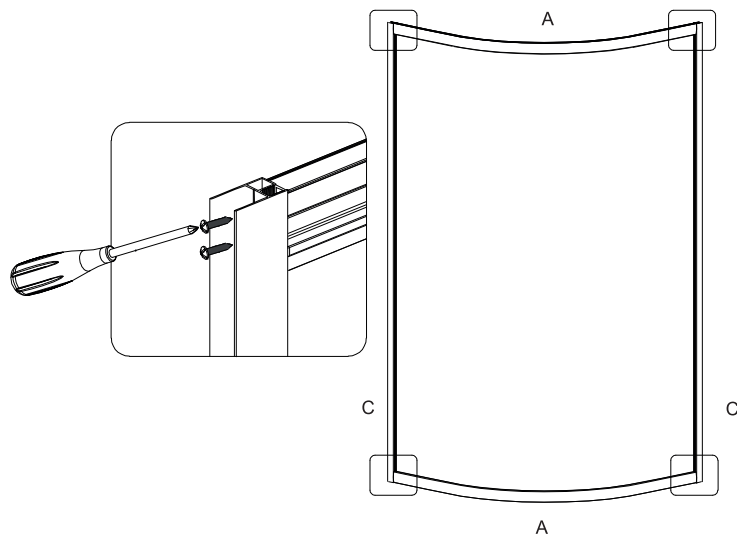
<b>A</b>		<b>x2</b>	<b>E</b>		<b>x2</b>	<b>W1</b>		<b>x4</b>
<b>B</b>		<b>x2</b>	<b>F</b>		<b>x16</b>	<b>W2</b>		<b>x4</b>
<b>C</b>		<b>x2</b>	<b>G</b>		<b>x12</b>	<b>J</b>		<b>x8</b>
			<b>H</b>		<b>x6</b>	<b>K</b>		<b>x6</b>
			<b>I</b>		<b>x4</b>	<b>L</b>		<b>x8</b>

Coloque los topes de puertas (L), riel superior e interior curvos.



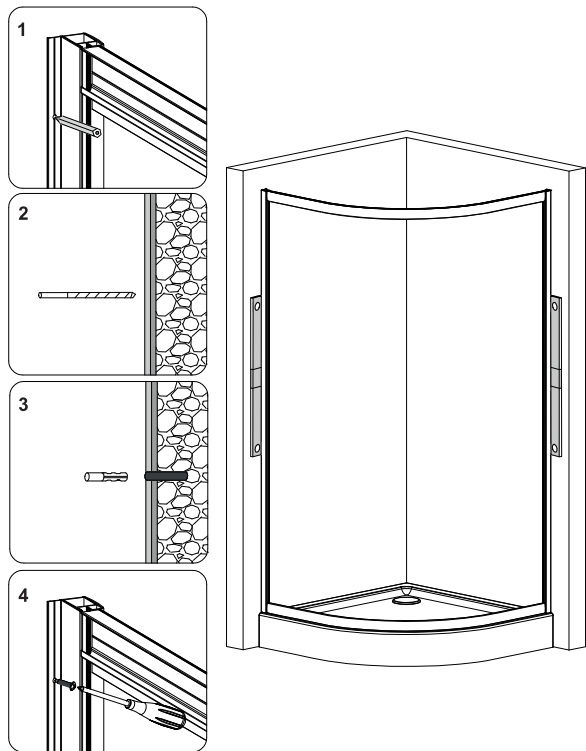
## INSTALACIÓN

Para el armado de marco principal atornille los rieles curvos interior y superior (A) con laterales (C).



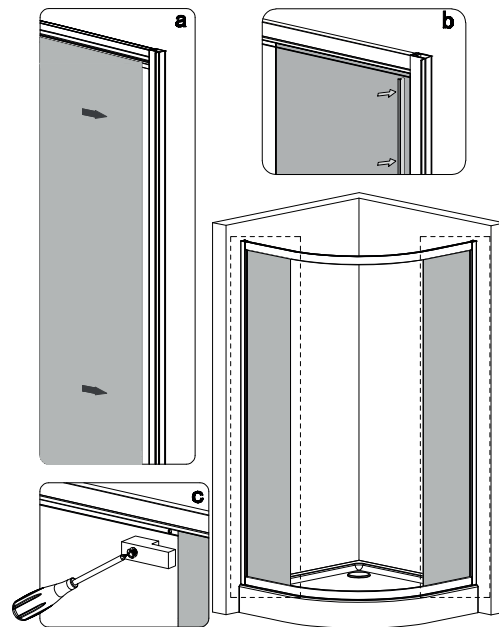
## INSTALACIÓN

Sujete a muro los rieles de anclaje (B), en éstas entrará el marco principal.

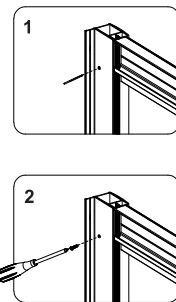


## INSTALACIÓN

- a) Instalación de vidrios fijos.
- b) Colocación de empaque tipo cuña, vidrio a marco.
- c) Colocación de topes fijos.



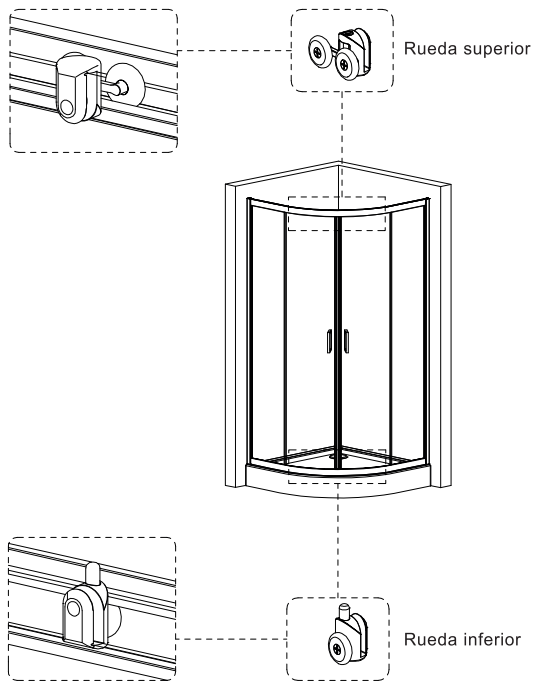
Aseguramiento de marco principal a rieles de anclaje a muro.



## INSTALACIÓN

Coloque las ruedas superiores e inferiores a puertas.

**NOTA:** Las puertas pueden ser niveladas con las ruedas superiores girando el tornillo.



## ARMADO DE PUERTAS

- Colocar ruedas inferiores y superiores
- Colocar manijas de puerta
- Colocar botaguas de arrastre en puertas
- Colocar cierre a puerta
- Sellar con silicón y dejar secar 24 horas

