

POLIZA DE GARANTÍA

LETSAC MÉXICO S. DE R.L. DE C.V. garantiza este cancel como libre de defectos en materiales y procesos de fabricación por 1 año, contando a partir de la fecha de entrega al consumidor final. Esta garantía ampara únicamente el producto cuyo modelo esté anotado en este documento.

CONDICIONES

Para hacer efectiva la garantía deberá presentar el producto, ésta Póliza de Garantía vigente y el comprobante de venta en el establecimiento donde llevó a cabo su compra o directamente en LETSAC MÉXICO S. DE R.L. DE C.V. con domicilio en Calle: Prolongación Fulton #2, Bodega B, Col. La Loma, Tlalnepanitla de Baz, Edo. de México. C.P. 54060.

LETSAC MÉXICO S. DE R.L. DE C.V. se compromete a reparar o cambiar el producto así como las piezas y componentes defectuosos incluyendo mano de obra del mismo, sin ningún cargo al consumidor, siempre y cuando se cumpla con lo estipulado en esta Póliza de Garantía, así como en las recomendaciones de instalación y mantenimiento de nuestros productos.

Para adquirir partes y refacciones originales y/o cualquier duda referente al producto, favor de acudir a LETSAC MÉXICO S. DE R.L. DE C.V. con domicilio en Prolongación Fulton #2, Bodega B, Col. La Loma, Tlalnepanitla de Baz, Edo. de México, C.P. 54060, además puede comunicarse sin costo directamente a los teléfonos (52) 55 2451 3500.

La Póliza de Garantía no es válida en los siguientes casos:

- Quando el producto hubiese sido utilizado en condiciones distintas a las normales.
- Quando el producto no haya sido operado e instalado por personal capacitado, certificado por Castel y de acuerdo con el instructivo de instalación, operación y mantenimiento incluido en cada producto.
- Quando el producto hubiese sido alterado, reparado o desarmado parcial o totalmente.
- Daño por uso de partes que no sean originales.

Nadie está autorizado para modificar o dar otro tipo de garantía escrita o verbal ajena a LETSAC MÉXICO S. DE R.L. DE C.V.

MANTENIMIENTO

Limpie con ayuda de un paño (suave), asegúrese que toda la superficie o acabados estén libres de residuos, para mayor durabilidad se recomienda limpiar con trapo húmedo, no usar fibras, abrasivos ni ácidos que dañen el acabado.



Importador:
LETSAC MÉXICO, S. DE R.L. DE C.V. LME0504155P5
Prolongación Fulton N°2, Bodega B, Col. La Loma
Tlalnepanitla de Baz, Estado de México, C.P. 54060
Tel. (52) 55 2451 3500 Ext. 1261
castel.com.mx



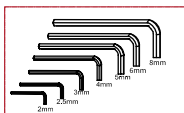
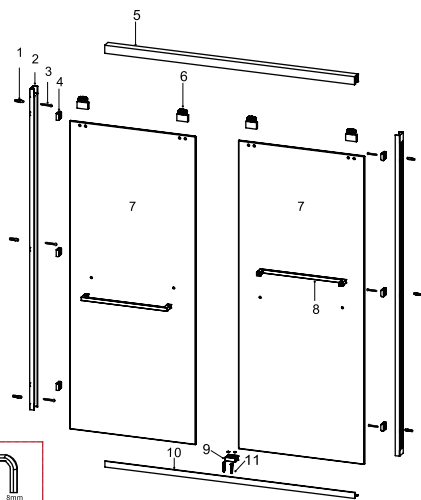
Doble Corredizo 942



MANUAL DE INSTALACIÓN

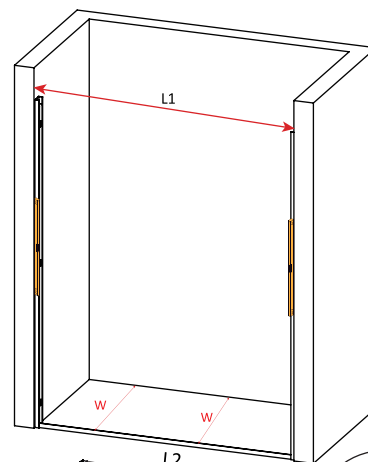
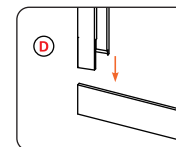
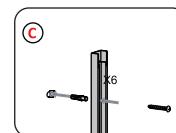
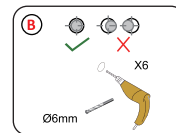
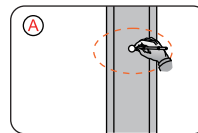
PREPARACIÓN DE INSTALACIÓN

No.	DESCRIPTION	SHAPE	QTY
①	Taquete de pared		6PCS
②	Perfil de pared		2PCS
③	ST4x30		6PCS
④	Amortiguadores o topes		6PCS
⑤	Riel superior		1PC
⑥	Rueda		4PCS
⑦	Cristal de la puerta		2PCS
⑧	Manija		2PCS
⑨	Guía		1PC
⑩	Riel inferior		1PC
⑪	ST4x8mm		2PCS



PREPARACIÓN DE INSTALACIÓN

1



Por favor, corte el mismo tamaño en ambos lados del riel inferior.

