

POLIZA DE GARANTÍA

LETSAC MÉXICO S. DE R.L. DE C.V. garantiza este cancel como libre de defectos en materiales y procesos de fabricación por 1 año, contando a partir de la fecha de entrega al consumidor final. Esta garantía ampara únicamente el producto cuyo modelo esté anotado en este documento.

CONDICIONES

Para hacer efectiva la garantía deberá presentar el producto, ésta Póliza de Garantía vigente y el comprobante de venta en el establecimiento donde llevó a cabo su compra o directamente en LETSAC MÉXICO S. DE R.L. DE C.V. con domicilio en Calle: Prolongación Fulton #2, Bodega B, Col. La Loma, Tlalnepanitla de Baz, Edo. de México. C.P. 54060.

LETSAC MÉXICO S. DE R.L. DE C.V. se compromete a reparar o cambiar el producto así como las piezas y componentes defectuosos incluyendo mano de obra del mismo, sin ningún cargo al consumidor, siempre y cuando se cumpla con lo estipulado en esta Póliza de Garantía, así como en las recomendaciones de instalación y mantenimiento de nuestros productos.

Para adquirir partes y refacciones originales y/o cualquier duda referente al producto, favor de acudir a LETSAC MÉXICO S. DE R.L. DE C.V. con domicilio en Prolongación Fulton #2, Bodega B, Col. La Loma, Tlalnepanitla de Baz, Edo. de México, C.P. 54060, además puede comunicarse sin costo directamente a los teléfonos (52) 55 2451 3500.

La Póliza de Garantía no es válida en los siguientes casos:

- Quando el producto hubiese sido utilizado en condiciones distintas a las normales.
- Quando el producto no haya sido operado e instalado por personal capacitado, certificado por Castel y de acuerdo con el instructivo de instalación, operación y mantenimiento incluido en cada producto.
- Quando el producto hubiese sido alterado, reparado o desarmado parcial o totalmente.
- Daño por uso de partes que no sean originales.

Nadie está autorizado para modificar o dar otro tipo de garantía escrita o verbal ajena a LETSAC MÉXICO S. DE R.L. DE C.V.

MANTENIMIENTO

Limpie con ayuda de un paño (suave), asegúrese que toda la superficie o acabados estén libres de residuos, para mayor durabilidad se recomienda limpiar con trapo húmedo, no usar fibras, abrasivos ni ácidos que dañen el acabado.



Importador:
LETSAC MÉXICO, S. DE R.L. DE C.V. LME0504155P5
Prolongación Fulton N°2, Bodega B, Col. La Loma
Tlalnepanitla de Baz, Estado de México, C.P. 54060
Tel. (52) 55 2451 3500 Ext. 1261
castel.com.mx

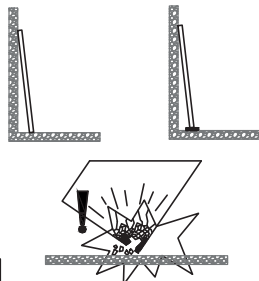
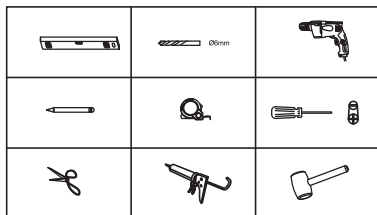


Escuadra C3



MANUAL DE INSTALACIÓN

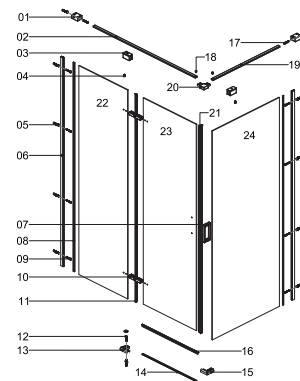
PREPARACIÓN DE INSTALACIÓN



Serial Number	Graphical	Name	Quantity	Remark
01			2 PCS	
02			1 PCS	
03			2 PCS	
04		ST4x10	2 PCS	
05			11 PCS	
06			2 PCS	
07			1 PCS	
08			2 PCS	
09		ST4x30	8 PCS	
10			2 PCS	
11			1 PCS	
12		ST4x25	1 PCS	
13		L/R	2 PCS	
14			1 PCS	
15		L/R	2 PCS	
16			1 PCS	

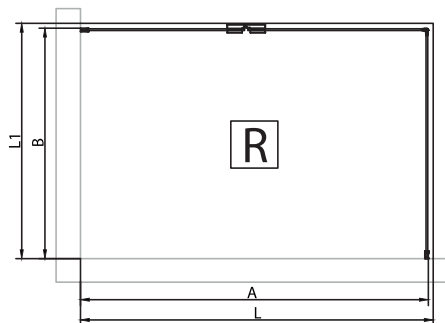
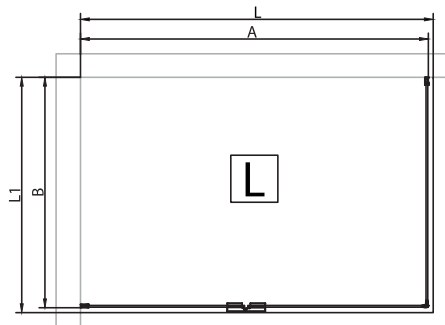
PREPARACIÓN DE INSTALACIÓN

Serial Number	Graphical	Name	Quantity	Remark
17		ST4x30	2 PCS	
18		M4x5	2 PCS	
19			1 PCS	
20			1 PCS	
21			1 PCS	
22			1 PCS	
23			1 PCS	
24			1 PCS	
25		Ø3	1 PCS	
26		M2.5	1 PCS	
27		M3.0	1 PCS	

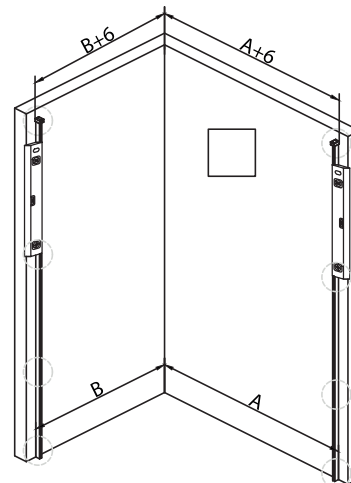
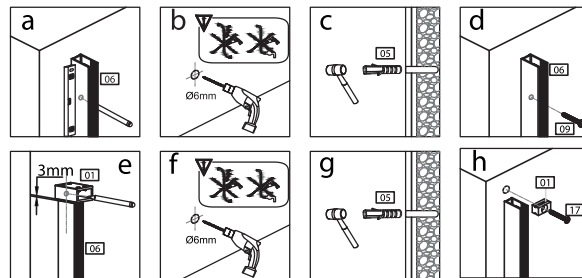


PREPARACIÓN DE INSTALACIÓN

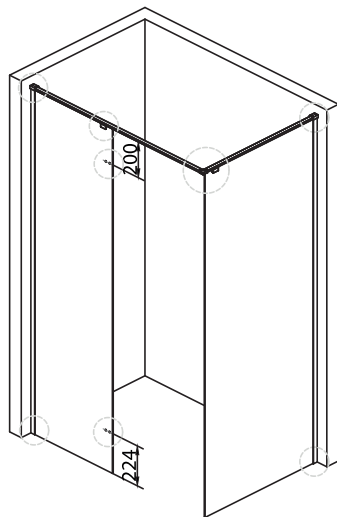
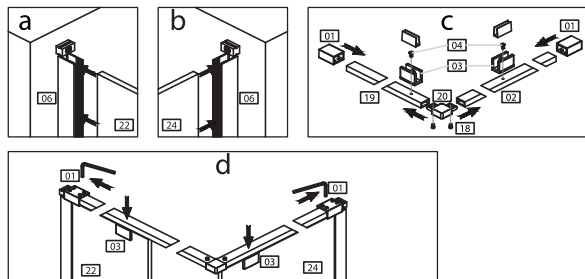
LxL1(mm)	A(mm)	B(mm)
1200x800	1184-1194	784-794



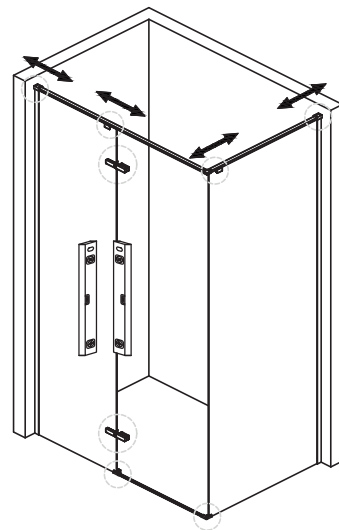
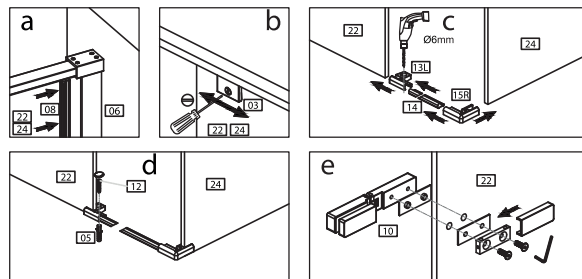
PREPARACIÓN DE INSTALACIÓN



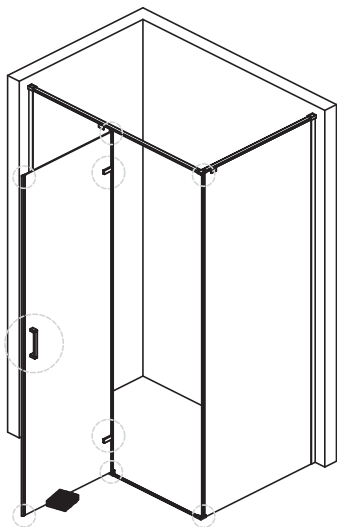
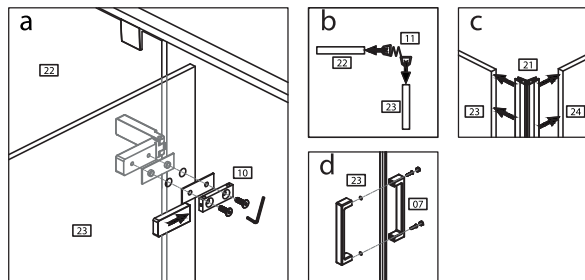
PREPARACIÓN DE INSTALACIÓN



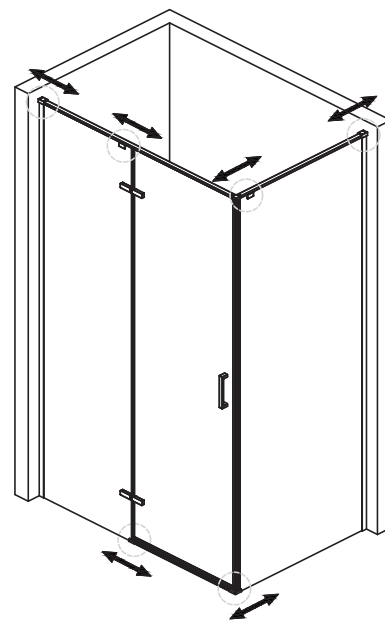
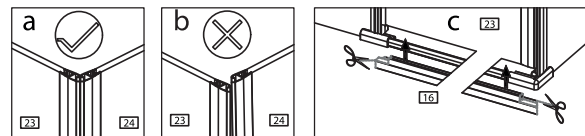
PREPARACIÓN DE INSTALACIÓN



PREPARACIÓN DE INSTALACIÓN



PREPARACIÓN DE INSTALACIÓN



PREPARACIÓN DE INSTALACIÓN

