

POLIZA DE GARANTÍA

LETSAC MÉXICO S. DE R.L. DE C.V. garantiza este espejo como libre de defectos en materiales y procesos de fabricación por 1 año contando a partir de la fecha de entrega al consumidor final. Esta garantía ampara únicamente el producto cuyo modelo esté anotado en este documento. En partes eléctricas NO hay garantía.

CONDICIONES

Para hacer efectiva la garantía deberá presentar el producto, ésta Póliza de Garantía vigente y el comprobante de venta en el establecimiento donde llevó a cabo su compra o directamente en LETSAC MÉXICO S. DE R.L. DE C.V. con domicilio en Calle: Prolongación Fulton #2, Bodega B, Col. La Loma, Tlalnepantla de Baz, Edo. de México. C.P. 54060.

LETSAC MÉXICO S. DE R.L. DE C.V. se compromete a reparar o cambiar el producto así como las piezas y componentes defectuosos incluyendo mano de obra del mismo, sin ningún cargo al consumidor, siempre y cuando se cumpla con lo estipulado en esta Póliza de Garantía, así como en las recomendaciones de instalación y mantenimiento de nuestros productos.

Para adquirir partes y refacciones originales y/o cualquier duda referente al producto, favor de acudir a LETSAC MÉXICO S. DE R.L. DE C.V. con domicilio en Prolongación Fulton #2, Bodega B, Col. La Loma, Tlalnepantla de Baz, Edo. de México, C.P. 54060, además puede comunicarse sin costo directamente a los teléfonos (52) 55 2451 3500.

La Póliza de Garantía no es válida en los siguientes casos:

- Cuando el producto se hubiese utilizado en condiciones distintas a las normales.
- Cuando el producto no haya sido instalado y operado de acuerdo con el instructivo de instalación, operación y mantenimiento incluido en cada producto.

Nadie está autorizado para modificar o dar otro tipo de garantía escrita o verbal ajena a LETSAC MÉXICO S. DE R.L. DE C.V.

MANTENIMIENTO

Limpie la tapa y el espejo con ayuda de un trapo (suave), asegúrese que toda la superficie o acabados estén libres de residuos, para mayor durabilidad de su espejo se recomienda limpiar con trapo húmedo, no usar fibras, abrasivos ni ácidos que dañen el acabado.



Importador:

LETSAC MÉXICO, S. DE R.L. DE C.V. LME0504155P5
Prolongación Fulton N°2, Bodega B, Col. La Loma
Tlalnepantla de Baz, Estado de México, C.P. 54060
Tel. 55 2451 3500 Ext. 1261
www.castel.com.mx



Espejo LBSC (LED, Bluetooth & Sound Curve)



MANUAL DE INSTALACIÓN

PREPARACIÓN DE INSTALACIÓN

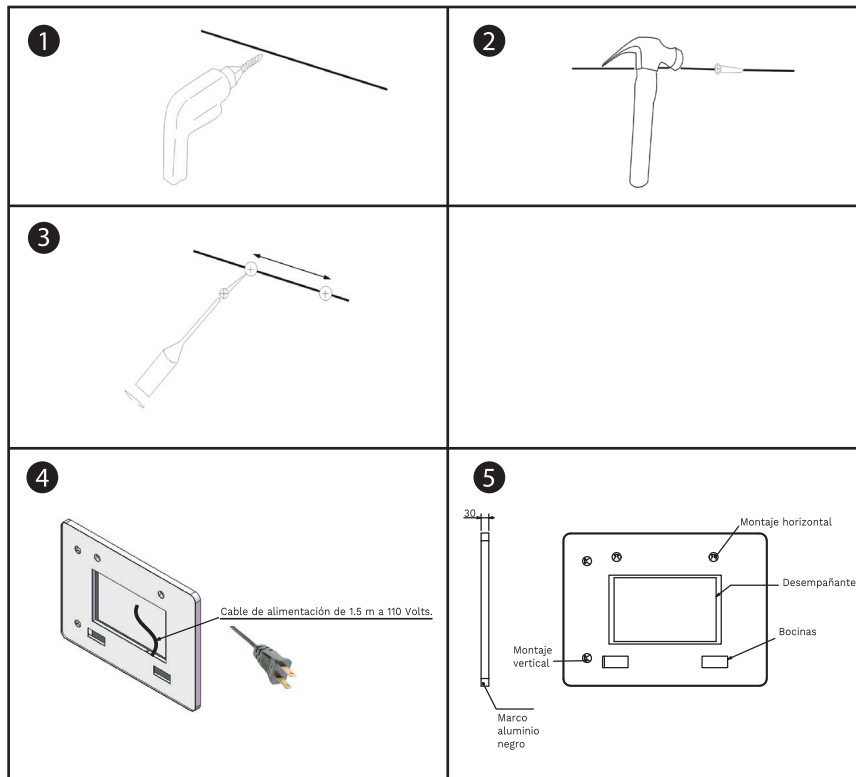
Lea las instrucciones cuidadosamente y guarde en un lugar seguro para futuras referencias.

Verifique la superficie o área antes de realizar la instalación.

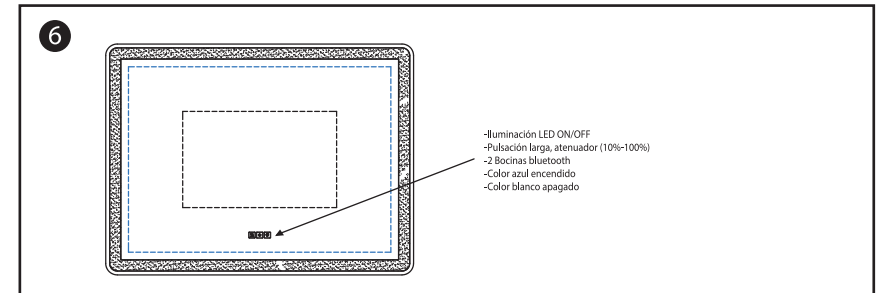
Prepare el contacto de luz (120 V.) antes de la instalación del espejo.

INSTALACIÓN

1. Marque los barrenos en la pared y perforo.
2. Utilice los soportes como plantilla, nivele si es necesario.
3. Inserte los taquetes en las perforaciones.
4. Conecte la caja eléctrica (120 V.), pruebe el encendido y apagado de las funciones.
5. Coloque el soporte y fije las pijas o tornillos utilizando la herramienta adecuada.
6. Realice el ajuste final.



INSTALACIÓN



Controlador táctil de 3 teclas:

-Alimentación: 120V / 12V

-Protocolo Bluetooth 5.0

Puede controlar la potencia de la lámpara: 1color ≤ 96 watts, 2 colores $\leq 48 \times 2$ watts

-Retroiluminación del botón: Azul: Indica que la función está activa

Blanco: Indica que la función no está activa.

Instrucciones de operación de las teclas:

Tecla Desempañante: Haga clic para encender/apagar el desempañado.

Si la función no se apaga en 30 minutos, se apagará automáticamente.

Tecla de luz: Haga clic para encender/apagar la luz y cambiar el color de la luz. Mantenga presionado para ajustar el brillo. Después de 15 segundos sin operación, haga clic para apagar la luz directamente y luego haga clic nuevamente para encenderla, con función de memoria.

Tecla Bluetooth: Haga clic para encender/apagar la función Bluetooth. Conecte el Bluetooth a través del teléfono móvil para controlar el volumen, cambiar de canción (anterior o siguiente) y pausar o reproducir. Se emitirán diferentes sonidos electrónicos para indicar el encendido del Bluetooth, la conexión y la desconexión del mismo.

AVISOS:

- 1.-No coloque el dispositivo cerca de campos magnéticos o eléctricos, y evite la luz directa y los aparatos de calefacción.
- 2.-El Wi-Fi y el Bluetooth utilizan el mismo canal, las señales y los datos pueden interferir entre sí cuando se usan juntos. Esto puede hacer que la velocidad de descarga sea más lenta; si escucha música en línea, la descarga lenta puede causar interrupciones en la reproducción de música.
- 3.-La distancia máxima de conexión de Bluetooth es de 15 m, que es una distancia teórica sin obstáculos. En la práctica, la distancia debería ser de 3 a 10 m dependiendo del entorno. Mantenga el altavoz Bluetooth a menos de 10 m del teléfono y sin barreras como paredes.
- 4.-Si la señal Bluetooth se desconecta, es posible que deba reconectarla manualmente.
- 5.-Se emitirán sonidos leves cuando se conecte la señal Bluetooth. Esto es normal.