

POLÍZA DE GARANTÍA

LETSAC MÉXICO S. DE R.L. DE C.V. garantiza sus hidroduchas como libre de defectos en materiales y procesos de fabricación, por 1 año contando a partir de la fecha de entrega al consumidor final. Esta garantía ampara únicamente el producto cuyo modelo esté anotado en este documento.

CONDICIONES

Para hacer efectiva la garantía deberá presentar el producto, ésta póliza de garantía vigente y el comprobante de venta en el establecimiento donde llevo a cabo su compra, o directamente en LETSAC MÉXICO S. DE R.L. DE C.V. con domicilio en Calle: Prolongación Fulton #2, Bodega B, Col. La Loma, Tlalnepanitla de Baz, Edo. de México. C.P. 54060

LETSAC MÉXICO S. DE R.L. DE C.V. se compromete a reparar o cambiar el producto, así como las piezas y componentes defectuosos e incluye mano de obra del mismo sin ningún cargo al consumidor, siempre y cuando se cumpla con lo estipulado en esta póliza de garantía, así como en las recomendaciones de instalación y mantenimiento de nuestros productos.

Se incluye los costos de transportación que deriven de su cumplimiento.

Para adquirir partes y refacciones originales y/o cualquier duda referente al producto, favor de acudir a LETSAC MÉXICO S. DE R.L. DE C.V. con domicilio en Prolongación Fulton #2, Bodega B, Col. La Loma, Tlalnepanitla de Baz, Edo.de México, C.P. 54060, además puede comunicarse sin costo directamente a los teléfonos (52) 55 2451 3500.

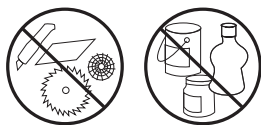
La GARANTÍA NO ES VALIDA en los siguientes casos:

- Cuando el producto se hubiese utilizado en condiciones distintas a las normales.
- Cuando el producto no haya sido instalado y operado de acuerdo con el instructivo de instalación, operación y mantenimiento incluido en cada producto.
- Cuando el producto hubiese sido alterado o reparado por personas no autorizadas.
- Si ha sufrido deterioro esencial irreparable atribuido al consumidor.
- Por roturas en el mal manejo de piezas y daños en la instalación.
- Si ha sido expuesto a daños causados por variaciones en el voltaje ó sobrecargas eléctricas.

Nadie está autorizado para modificar o dar otro tipo de garantía escrita o verbal ajena a LETSAC MÉXICO S. DE R.L. DE C.V.

Mantenimiento:

- Utilice únicamente agua y paño limpio
- No utilizar fibras, abrasivos ni productos químicos.
- No utilice objetos punzocortantes para limpiar los acabados.



Importador:

LETSAC MÉXICO, S. DE R.L. DE C.V. LME0504155P5
Prolongación Fulton N°2, Bodega B, Col. La Loma
Tlalnepanitla de Baz, Estado de México, C.P. 54060
Tel. (52) 55 2451 3500 Ext. 1261
castel.com.mx

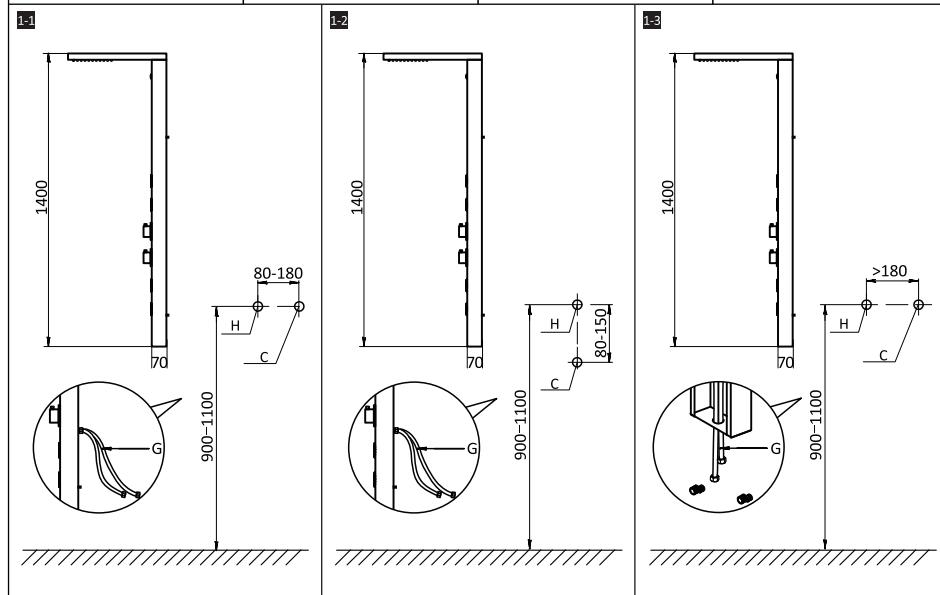
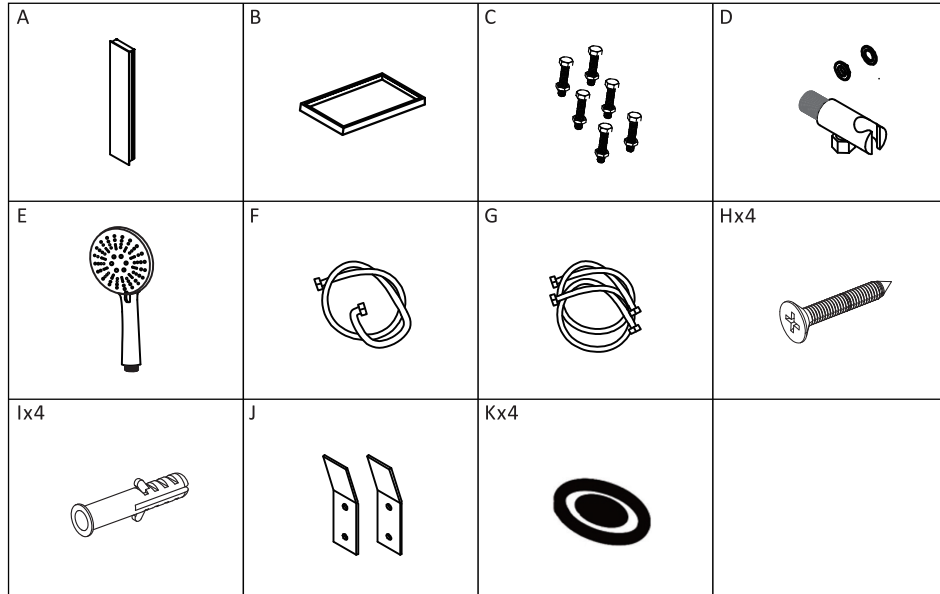


HIDRODUCHA TRON LINE

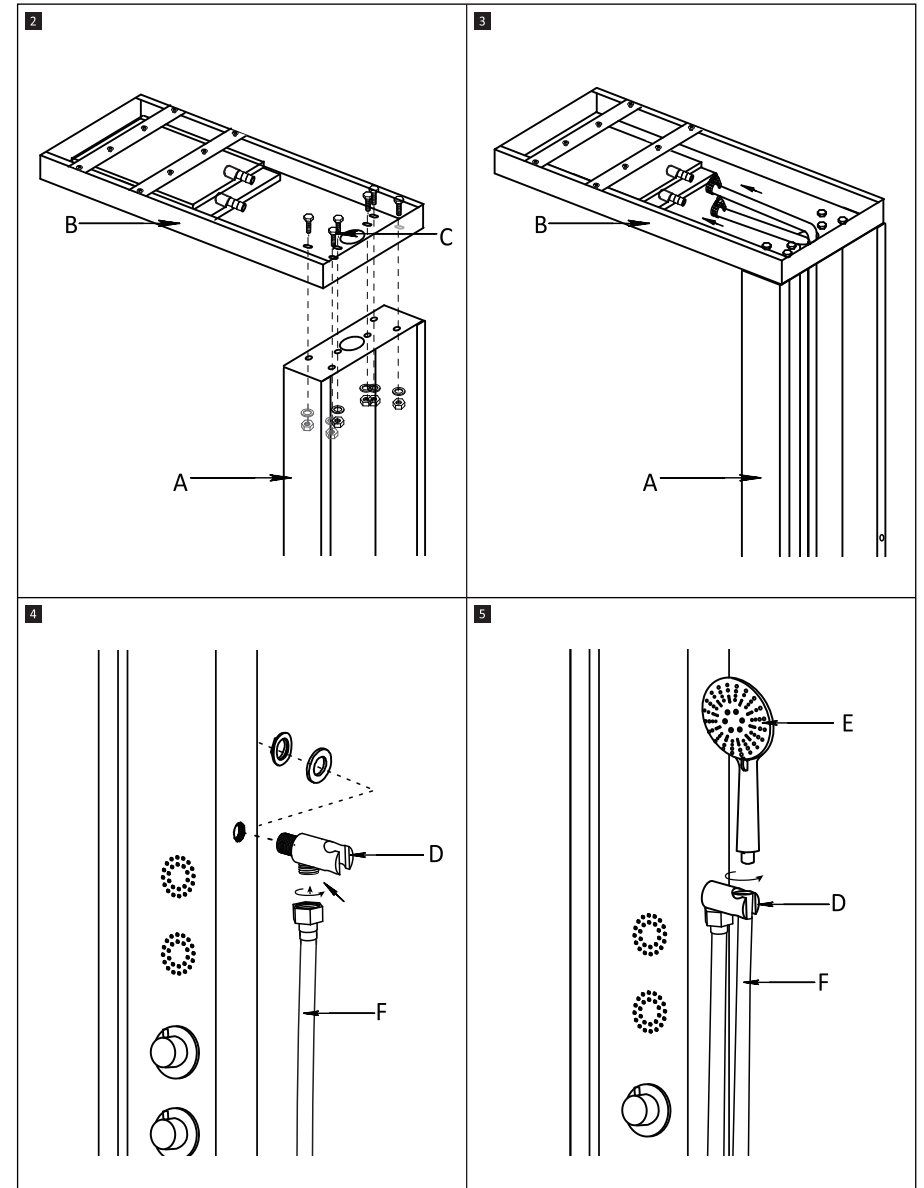


MANUAL DE INSTALACIÓN
BS-8025

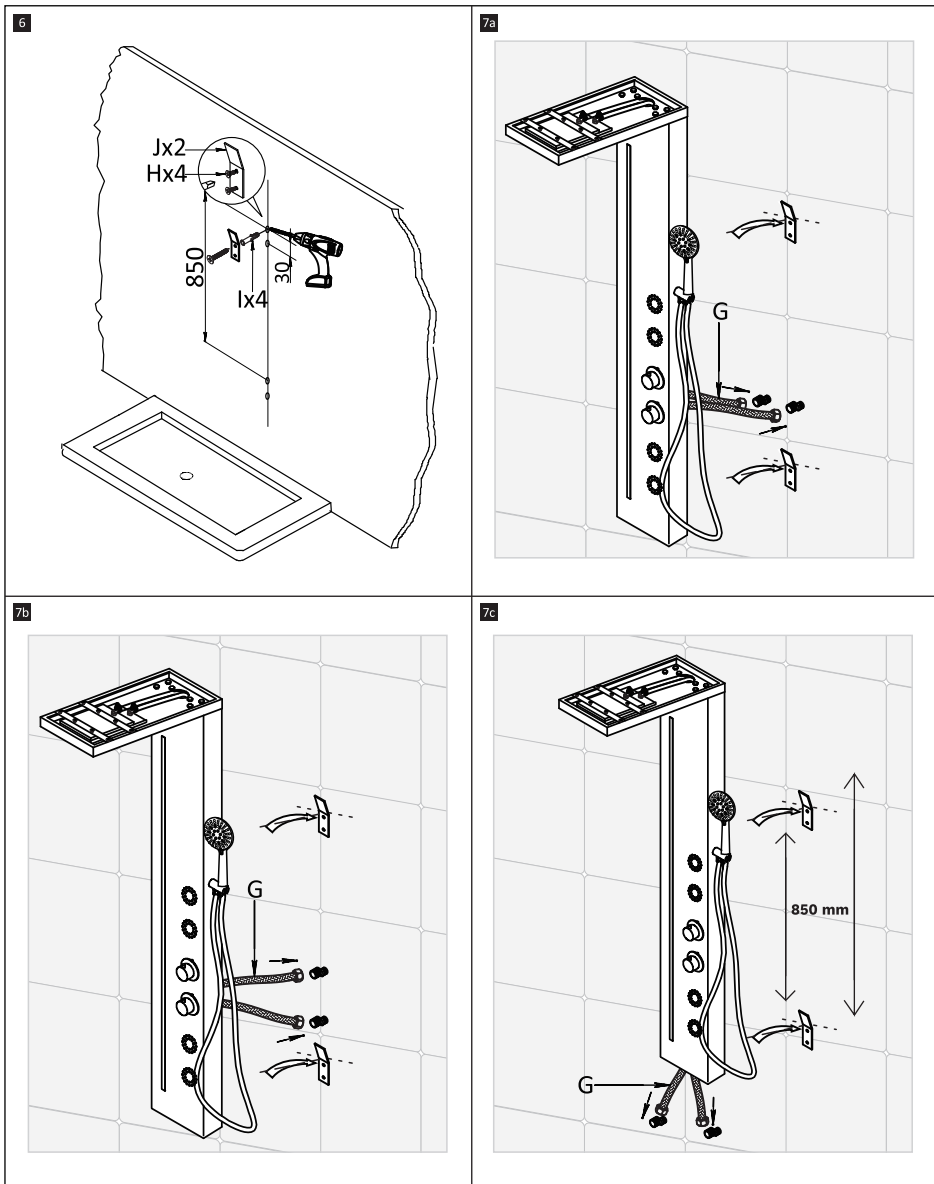
PASOS PARA LA INSTALACIÓN



PASOS PARA LA INSTALACIÓN



PASOS PARA LA INSTALACIÓN



PASOS PARA LA INSTALACIÓN

