

POLIZA DE GARANTÍA

LETSAC MÉXICO S. DE R.L. DE C.V. garantiza este céspol como libre de defectos en materiales y procesos de fabricación por 1 año, contando a partir de la fecha de entrega al consumidor final. Esta garantía ampara únicamente el producto cuyo modelo esté anotado en este documento.

CONDICIONES

Para hacer efectiva la garantía deberá presentar el producto, ésta Póliza de Garantía vigente y el comprobante de venta en el establecimiento donde llevó a cabo su compra o directamente en LETSAC MÉXICO S. DE R.L. DE C.V. con domicilio en Calle: Prolongación Fulton #2, Bodega B, Col. La Loma, Tlalnepanitla de Baz, Edo. de México. C.P. 54060.

LETSAC MÉXICO S. DE R.L. DE C.V. se compromete a reparar o cambiar el producto así como las piezas y componentes defectuosos incluyendo mano de obra del mismo, sin ningún cargo al consumidor, siempre y cuando se cumpla con lo estipulado en esta Póliza de Garantía, así como en las recomendaciones de instalación y mantenimiento de nuestros productos.

Para adquirir partes y refacciones originales y/o cualquier duda referente al producto, favor de acudir a LETSAC MÉXICO S. DE R.L. DE C.V. con domicilio en Prolongación Fulton #2, Bodega B, Col. La Loma, Tlalnepanitla de Baz, Edo. de México, C.P. 54060, además puede comunicarse sin costo directamente a los teléfonos 01 (55) 2451 3500.

La Póliza de Garantía no es válida en los siguientes casos:

- Quando el producto se hubiese utilizado en condiciones distintas a las normales.
- Quando el producto no haya sido instalado y operado de acuerdo con el instructivo de instalación, operación y mantenimiento incluido en cada producto.

Nadie está autorizado para modificar o dar otro tipo de garantía escrita o verbal ajena a LETSAC MÉXICO S. DE R.L. DE C.V.

MANTENIMIENTO

Limpie con ayuda de un paño (suave), asegúrese que toda la superficie o acabados estén libres de residuos, para mayor durabilidad se recomienda limpiar con trapo húmedo, no usar fibras, abrasivos ni ácidos que dañen el acabado.

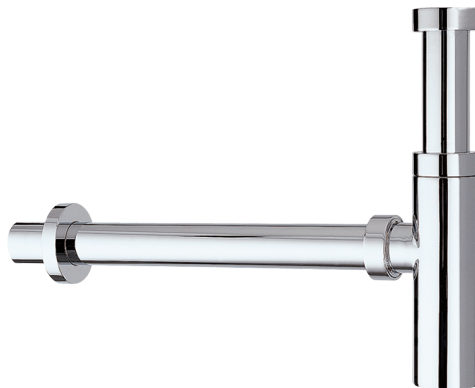


Importador:

LETSAC MÉXICO, S. DE R.L. DE C.V. LME0504155P5
Prolongación Fulton N°2, Bodega B, Col. La Loma
Tlalnepanitla de Baz, Estado de México, C.P. 54060
Tel. (52) 55 2451 3500 Ext. 1263
castel.com.mx



Césped



MANUAL DE INSTALACIÓN

Sifón recto

90.0093

PREPARACIÓN DE INSTALACIÓN

Lea las instrucciones cuidadosamente y guarde en un lugar seguro para futuras referencias.

Verifique la superficie o área antes de realizar la instalación.

El diseño del céspol permite drenar el agua sin tener malos olores, si se presenta obstrucción retire el tapón y limpie.

INSTALACIÓN

1. Instale el céspol por debajo del lavabo (no incluido), conecte la tuerca y el tubo superior a la válvula (no incluido), verifique la altura y la distancia en que se encuentra el drenaje del céspol.
2. Conecte el céspol al tubo superior y lateral.
3. Verifique que los empaques se encuentren perfectamente colocados para evitar fugas.

INSTALACIÓN

