

POLIZA DE GARANTÍA

LETSAC MÉXICO S. DE R.L. DE C.V. respalda este producto con la garantía limitada de por vida, los productos Castel están garantizados al comprador original en México de estar libres de defectos en materiales o mano de obra a partir de la fecha de compra bajo las siguientes condiciones:

- 1.- Esta garantía es válida únicamente para producto vendido e instalado en México.
- 2.- LETSAC MÉXICO S. DE R.L. DE C.V. se compromete a reemplazar sin costo el producto siempre y cuando se compruebe el defecto.
- 3.- Para que ésta garantía cumpla su efectividad, deberá presentar el producto con todos sus accesorios y comprobante de compra original o factura del distribuidor donde se adquirió.
- 4.- La garantía es válida sólo en sustitución de "producto por producto", en caso de no contar con el mismo modelo podrá ser reemplazado por uno similar.

La GARANTÍA NO ES VÁLIDA en los siguientes casos:

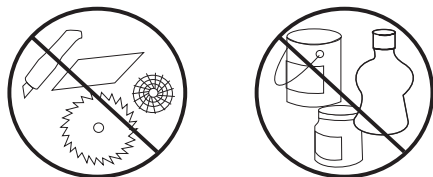
- a) Daño o fallo a causa de una instalación incorrecta, uso inapropiado, descuido, deterioro natural, accidentes o desastres naturales.
- b) Cuando sea utilizado para uso comercial o industrial.
- c) Cuando el producto no haya sido operado de acuerdo al instructivo de uso.
- d) Cuando el producto ha sido reparado o alterado.

Nadie está autorizado para modificar o dar otro tipo de garantía escrita o verbal ajena a LETSAC MÉXICO S. DE R.L. DE C.V.

Centro de Servicio Técnico Tel. (52) 55 2451 3500, ext. 1261 e-mail: info@castel.com.mx

Mantenimiento:

- Utilice únicamente agua y paño limpio
- No utilizar fibras, abrasivos ni productos químicos.
- No utilice objetos punzocortantes para limpiar los acabados.



Importador:

LETSAC MÉXICO, S. DE R.L. DE C.V. LME0504155P5
Prolongación Fulton N°2, Bodega B, Col. La Loma
Tlalnepantla de Baz, Estado de México, C.P. 54060
Tel. (52) 55 2451 3500 Ext. 1261
castel.com.mx



Júpiter Basic



MANUAL DE INSTALACIÓN

Sanitario

INSTALACIÓN

Este producto es una innovación de optimización funcional y estructural del inodoro común tradicional, utiliza una perforación auxiliar de nueva tecnología para impulsar la potencia del sanitario, es de llenado rápido y bombeo con efecto silencioso combinado con la tecnología de lavado íntimo femenino.

La boquilla se expulsa mediante la presión del agua y es autolimpiante.

PASOS DE INSTALACIÓN

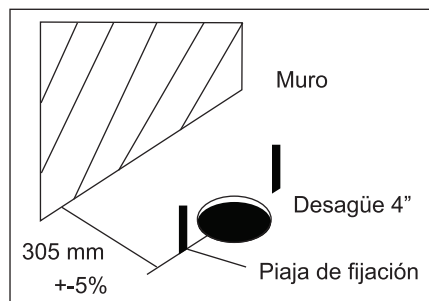
1.-Verifique si las tuberías de aguas residuales y de productos están desbloqueadas para evitar que cemento y otros desechos caigan entre las tuberías y las bloqueen.

2.- Limpie el área de instalación del inodoro y verifique que las distancias sean las correctas (305 mm del muro al desagüe), coloque las pijas de sujeción.

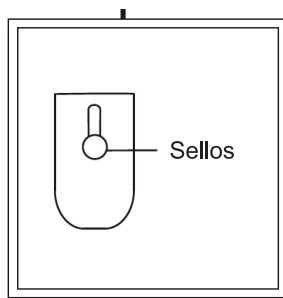
Nota: Cuando el inodoro se invierte y se coloca boca abajo, debe colocarse sobre un cojín suave o cartón para evitar rayones.

3.-Coloque el sanitario en la posición correcta, es decir, alinear el desagüe del sanitario y la boquilla de aguas residuales de superficie; utilice un lápiz para trazar correctamente la posición inferior del sanitario.

¡Advertencia! Los sanitarios son muy pesados y no deben levantarse ni instalarse por una sola persona.



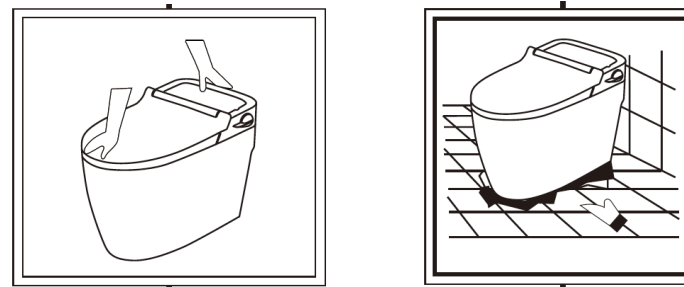
3.-Aplique una línea de sellador a lo largo del interior de la línea base dibujada o del borde inferior del inodoro. Después de voltear el inodoro, presione la boca de plástico del anillo de sellado hacia abajo contra el desagüe del inodoro.



INSTALACIÓN

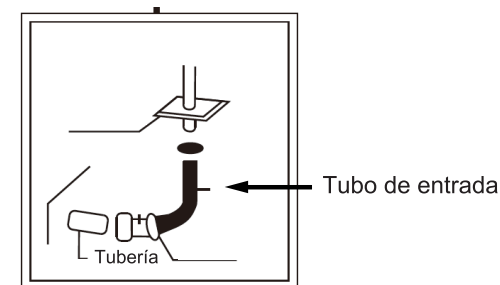
4.-Coloque el inodoro en posición del trazado y con un ligero movimiento presione y ajuste el inodoro hasta que quede nivelado y horizontal.

Limpie el fondo del sanitario para evitar derrames de sellador.



5.Utilice la manguera de entrada de agua para conectar la tubería de suministro de agua y el filtro del tanque de agua; apriete los tornillos de sujeción de cada posición de conexión.

Nota: Asegúrese de dejar entrar agua del grifo durante unos minutos antes de conectar el tubo de entrada para eliminar el lodo, residuos y la arena del tubo de suministro de agua. Apriete cada tornillo de fijación, si es demasiado flojo, la posición de la conexión tendrá fugas; demasiado apretado provocará que el tornillo de fijación se barra.

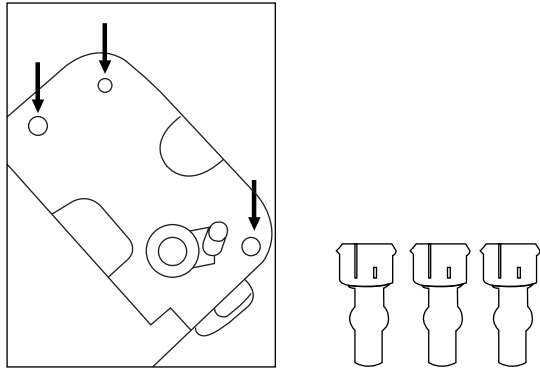


Notas

1. Está prohibido el uso de cemento en la instalación, ya que la expansión térmica del cemento puede apretar el inodoro, si esto provoca su ruptura, la empresa NO se hace responsable.
2. Al apretar la tuerca, la fuerza no debe ser demasiado grande, para no dañar los accesorios y provocar fugas de agua.
3. Cuando el inodoro se coloca del lado invertido, se debe colocar sobre un cojín suave para evitar rayaduras.
4. Antes de conectar la tubería de agua, se debe liberar agua para eliminar las partículas de arena de la tubería; de lo contrario, se producirá una obstrucción.
5. La válvula debe instalarse antes de la válvula de entrada de agua del inodoro, y el rango de presión de la tubería de suministro de agua es preferiblemente de 0,05 a 0,2 MPA; cuando la presión es grande, la válvula de agua debe cerrarse correctamente. Si no se utiliza durante mucho tiempo, la válvula debe cerrarse para evitar fugas en la tubería de agua.

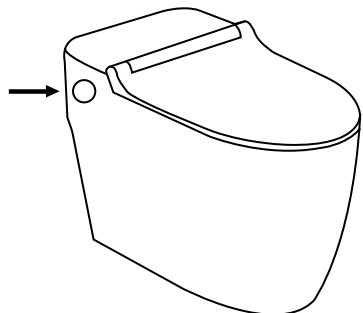
MONTAJE DE LA CUBIERTA

Primero conecte los 3 tornillos de expansión en el tanque de agua (la posición de las tres flechas en la figura), luego presione firmemente hacia abajo en el orificio del tornillo de la placa de cubierta, ajuste la posición de la placa de cubierta y la cerámica, luego apriete los tornillos y luego cierre la cubierta trasera para completar.



1. Presione el botón derecho para lavar o presione la tecla redonda superior para realizar la descarga del tanque.
2. La perilla redonda sirve para controlar la función del lavado íntimo con función de aseo femenino y del lavado íntimo automático. Rote en el sentido de las agujas del reloj, la extensión de la boquilla es el lavado íntimo automático, la rotación en sentido en contra de las manecillas del reloj es el lavado íntimo femenino. Gire hacia adelante y hacia atrás para ajustar la presión del agua de la boquilla.

Cuando se complete la operación, la perilla debe regresar a la posición media.



COMPROBACIÓN DE PROBLEMAS

1. La posición de la flecha de la cubierta trasera se puede levantar de forma independiente, revise la válvula dentro del tanque. También puede ajustar la válvula de entrada de agua para aumentar el nivel y aumentar el impulso.
2. Si encuentra que hay una fuga de agua en la cerámica debajo del lavado íntimo femenino, primero verifique si la perilla del lavado femenino ha regresado a la posición media o abra la cubierta trasera para verificar si la válvula de entrada de agua detiene el agua.

