

## GARANTÍA

LETSAC MÉXICO S. DE R.L. DE C.V. garantiza su mingitorio como libre de defectos en materiales y procesos de fabricación por 5 años en la cerámica y 1 año en partes electrónicas, contando a partir de la fecha de entrega al consumidor final. Esta garantía ampara únicamente el producto cuyo modelo esté anotado en este documento.

La GARANTÍA NO ES VALIDA en los siguientes casos

- Cuando el producto se hubiese utilizado en condiciones distintas a las normales.
- Cuando el producto no haya sido instalado y operado de acuerdo al instructivo de instalación, operación y mantenimiento.
- Cuando el producto sufra golpes, fracturas en la cerámica.
- Cuando el producto hubiese sido alterado o reparado por personas no autorizadas por LETSAC MEXICO S. DE R.L. DE C.V.

Nadie está autorizado para modificar o dar otro tipo de garantía escrita o verbal ajena a LETSAC MÉXICO S. DE R.L. DE C.V.

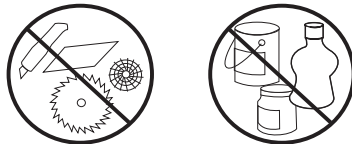
### CONDICIONES

LETSAC MÉXICO S. DE R.L. DE C.V. se compromete a reparar o cambiar el producto, sin cargo para el consumidor; siempre y cuando se cumpla con lo estipulado en la Póliza de Garantía, así como en las recomendaciones de instalación y mantenimiento de nuestros productos. Se incluye los costos de transportación que deriven de su cumplimiento.

Para hacer válida ésta garantía presente el producto y esta póliza anexa a su factura en el establecimiento que llevo a cabo su compra o directamente en LETSAC MÉXICO S. DE R.L. DE C.V. Ubicada Calle: Prolongación Fulton #2, Bodega B, Col. La Loma, Tlalnepantla de Baz, Edo. Méx. Para la compra de accesorios originales y/o cualquier duda referente al producto, favor de comunicarse sin costo directamente a LETSAC MÉXICO S. DE R.L. DE C.V. con domicilio en Prolongación Fulton #2, Bodega B, Col. La Loma, Tlalnepantla de Baz, Edo. Méx. C.P. 54060 Teléfonos 01 (55) 2451 3500 o 01 (800) 2722 7835.

## MANTENIMIENTO

- Utilice únicamente agua y paño limpio.
- No utilizar fibras, polvos, abrasivos, ni productos químicos.
- No utilice objetos punzo-cortantes para limpiar los acabados.



Importador:

LETSAC MÉXICO, S. DE R.L. DE C.V. LME0504155P5  
Prolongación Fulton N°2, Bodega B, Col. La Loma  
Tlalnepantla de Baz, Estado de México, C.P. 54060  
Tel. (52) 55 2451 3500 Ext. 1261  
castel.com.mx



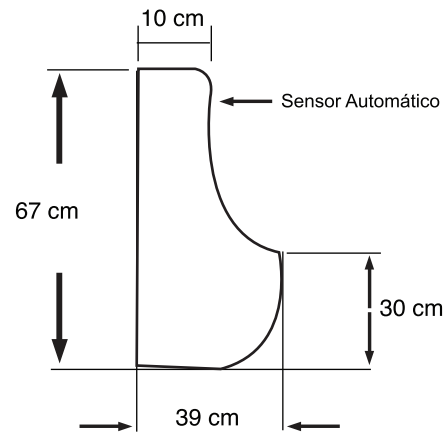
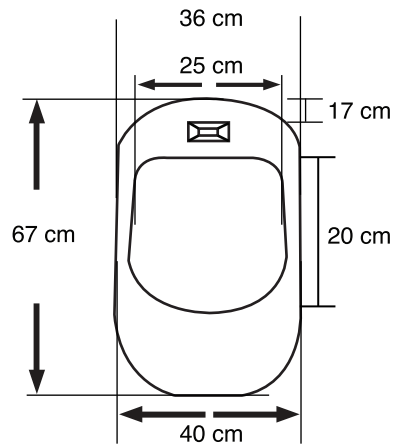
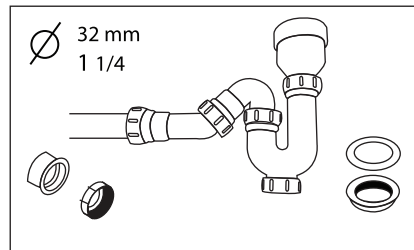
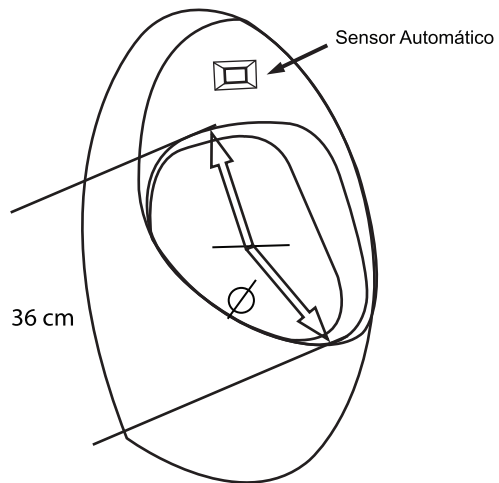
Mingitorio Seúl



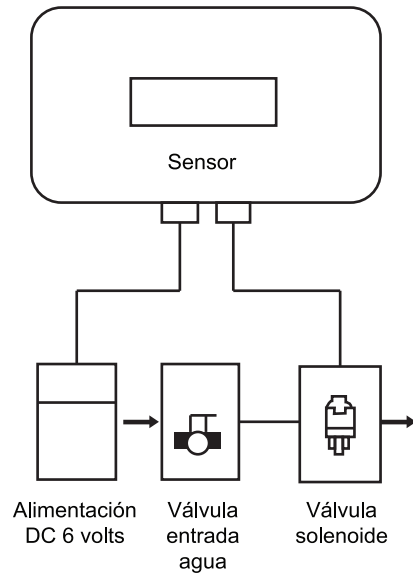
MANUAL DE INSTALACIÓN

Mingitorio con Sensor

# PASOS PARA LA INSTALACIÓN



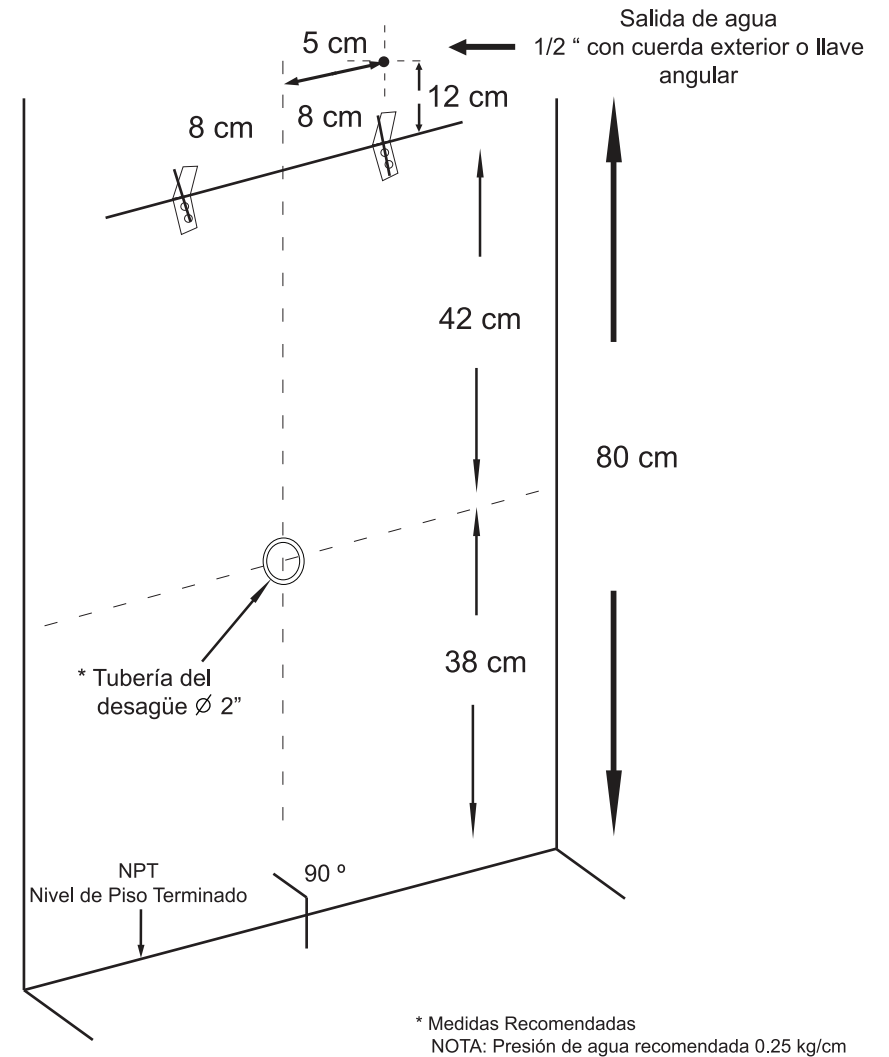
## DIAGRAMA



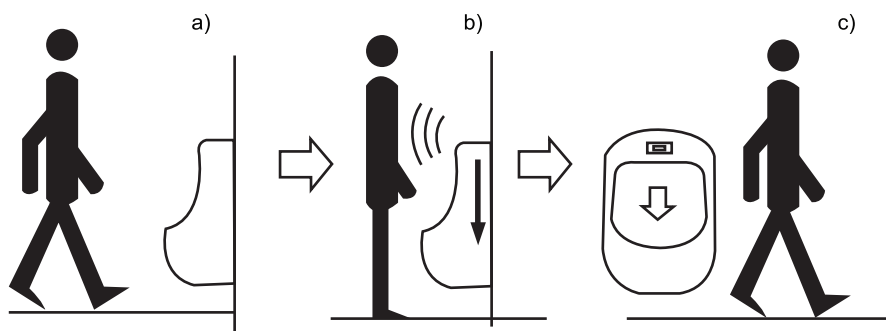
### ATENCIÓN

- Asegúrese que la tubería de agua no contenga residuos antes de la instalación solenoide, pues la válvula puede quedar obstruida.
- No utilice productos como ácidos, sosas o fibras.
- Realice la limpieza al sensor con materiales suaves utilizando productos neutros y un paño suave para la limpieza.
- No moje el sensor, la válvula y la alimentación. (6 Volts)
- No exponga la tarjeta del sensor a la luz.
- La ventana del sensor tiene que estar limpia y protegida.

## SALIDA DE INSTALACIONES

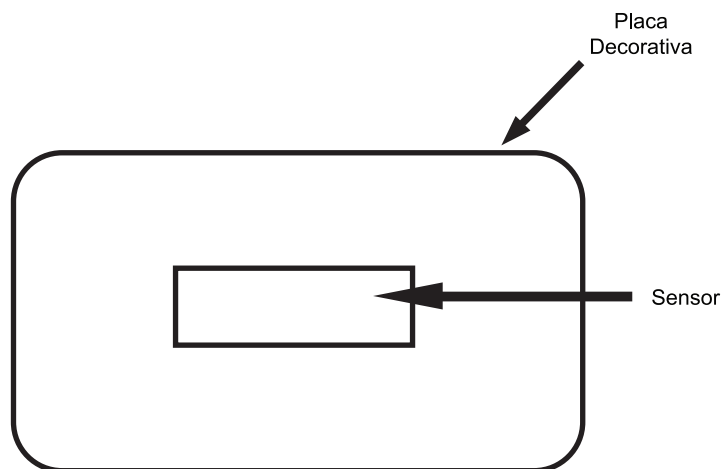


## PRESENTACIÓN DE USO

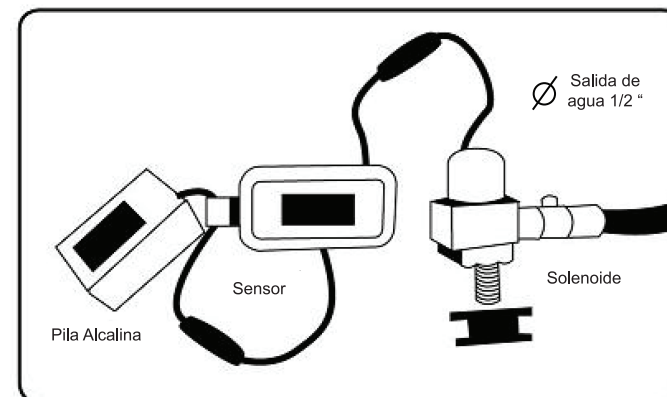


- a) Ubicación al centro del mingitorio para su detección.
- b) Lavado durante 2 segundos al entrar.
- c) Lavado durante 4 segundos por sí mismo al salir.

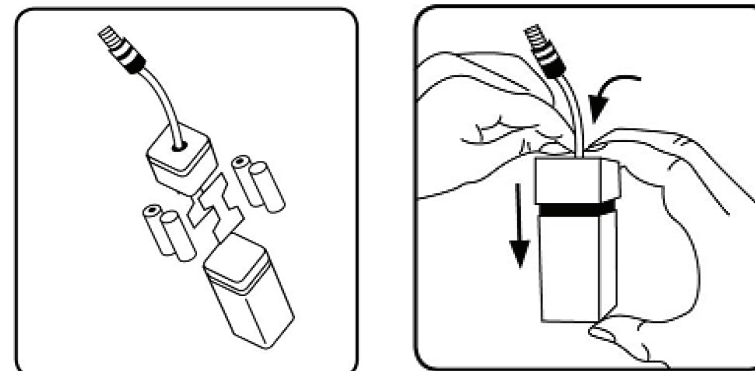
## SENSOR AUTOMÁTICO



- Sensor Automático Castel



## CAMBIO DE BATERÍAS ALCALINAS



Características:

- Bajo consumo de energía. Utiliza 4 pilas alcalinas AA 1.5 v, con duración de trabajo de dos años en 1200 ciclos por mes. (Duración Aproximada)
- La vista del medio del sensor mantiene un pulso luminoso para recordar al usuario de la sustitución de las baterías.
- El sensor puede controlar de manera inteligente el tiempo de descarga según la frecuencia de uso y duración.
- Se realiza un lavado de dos secciones para el servicio del usuario.
- Ahorro de agua de manera eficiente.