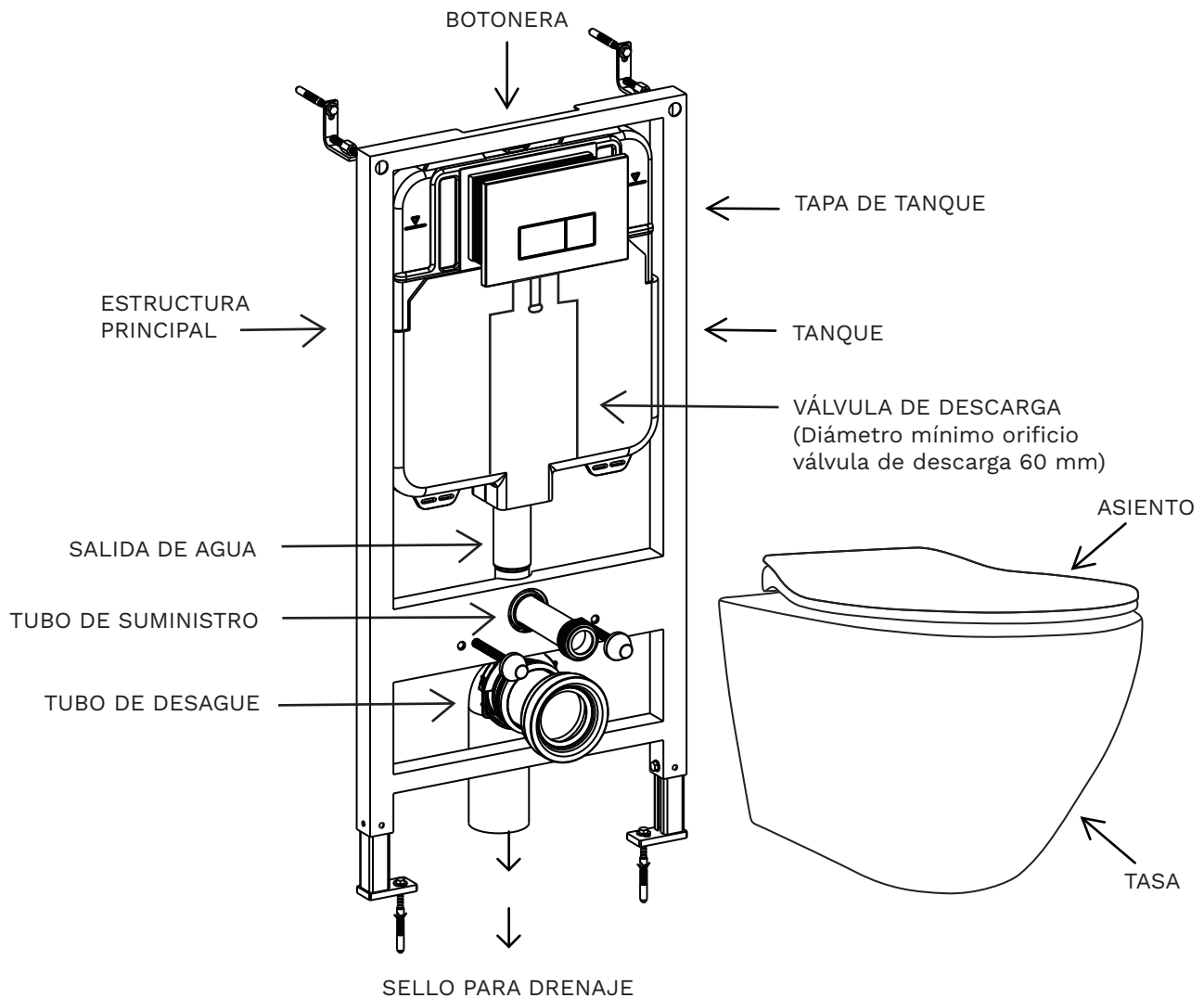


Modelo: Clío



IMPORTANTE

- Para asegurar la instalación apropiada de este producto, es importante leer el instructivo antes de comenzar.
- Este producto es frágil.

INSTRUCCIONES IMPORTANTES ANTES DE LA INSTALACIÓN

- Revise el sanitario y asegúrese de que no tenga daños ocurridos durante el envío.
- Observe todos los códigos de plomería e instalación acorde con su país y requerimientos locales.
- Remueva el sanitario antiguo.
- Asegúrese de que la superficie este LIMPIA y NIVELADA.

Recomendaciones Generales:

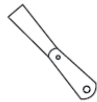
Por favor lea las instrucciones de instalación y mantenimiento minuciosamente antes de instalar el sanitario.

Asegúrese de usar las herramientas adecuadas, personal y accesorios seguros para su protección.

HERRAMIENTAS Y MATERIALES SUGERIDOS



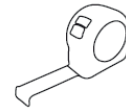
**LENTES
DE SEGURIDAD**



ESPÁTULA



LLAVE INGLESA



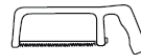
FLEXÓMETRO



NIVELADOR



MAGUERA



SIERRA



DESARMADOR

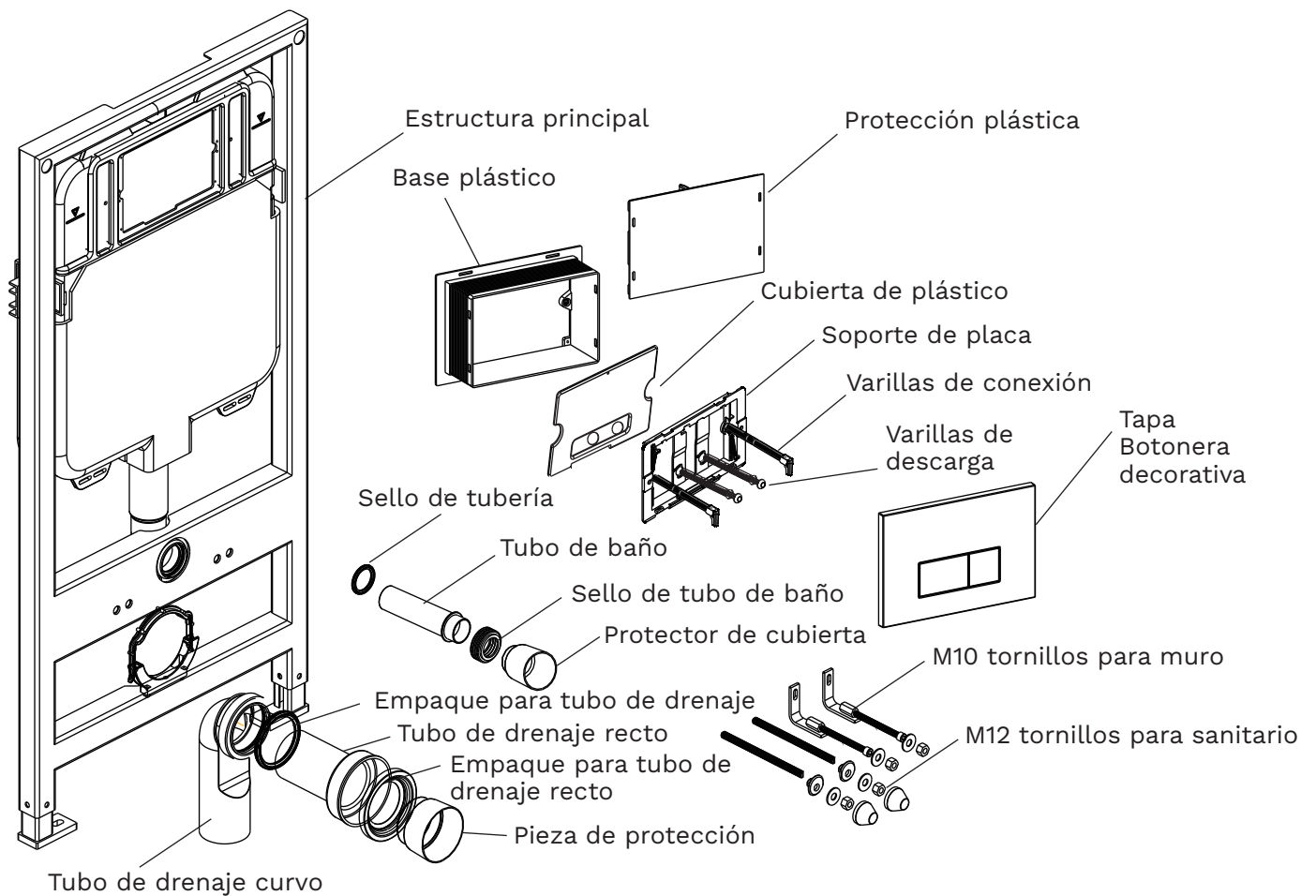
LISTA DE EMPAQUE

- 1.Lea el manual de instalación completo antes de comenzar la instalación.
- 2.Confirme que su modelo encajará en la ubicación prevista y que los accesorios de plomería están ubicados donde lo exige la ley antes de comenzar la instalación.
- 3.No todos los dibujos de éste manual están hechos a escala por favor refiérase a tabla modelo.
- 4.Se recomiendan dos personas para instalar y manipular este producto.
- 5.Este producto es FRAGIL. Para evitar roturas y posibles lesiones, manéjelo con cuidado.

NOTA: Es posible que se necesiten herramientas especializadas para instalar el inodoro suspendido.

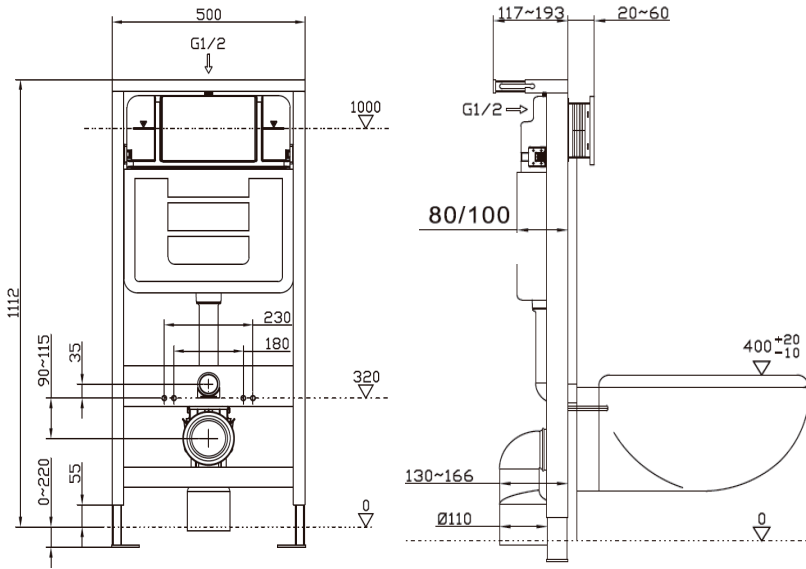
INSTALACIÓN DEL TANQUE

- Es necesario instalar el sistema de soporte de tanque empotrado en la pared antes de la instalación del inodoro.
- El tubo recto y el tubo de conexión están incluidos con el sistema de transporte del tanque.

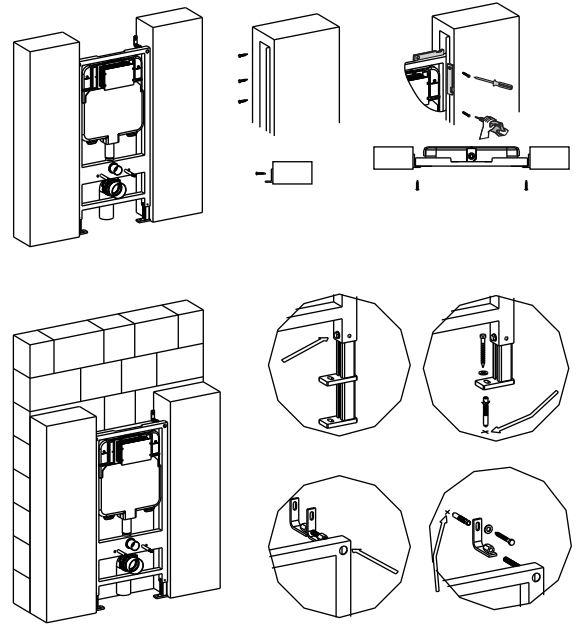


Dibujo técnico

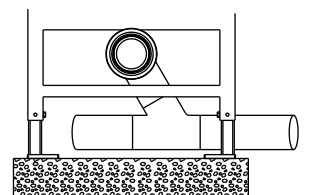
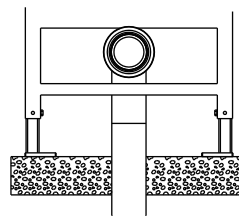
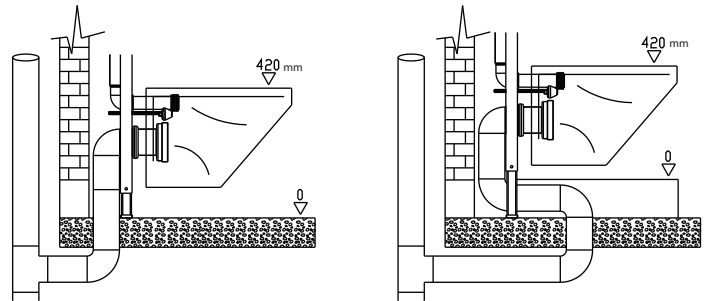
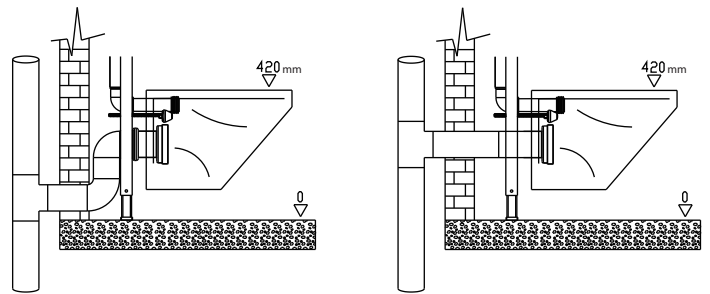
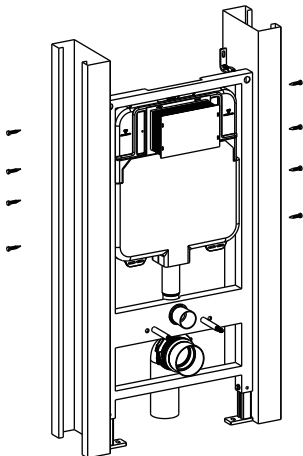
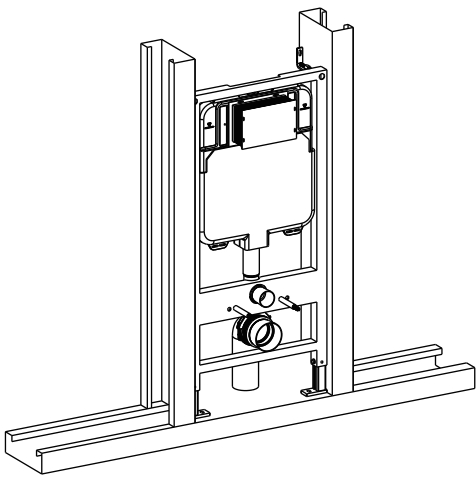
(Por favor consulte el tamaño de la cisterna real)



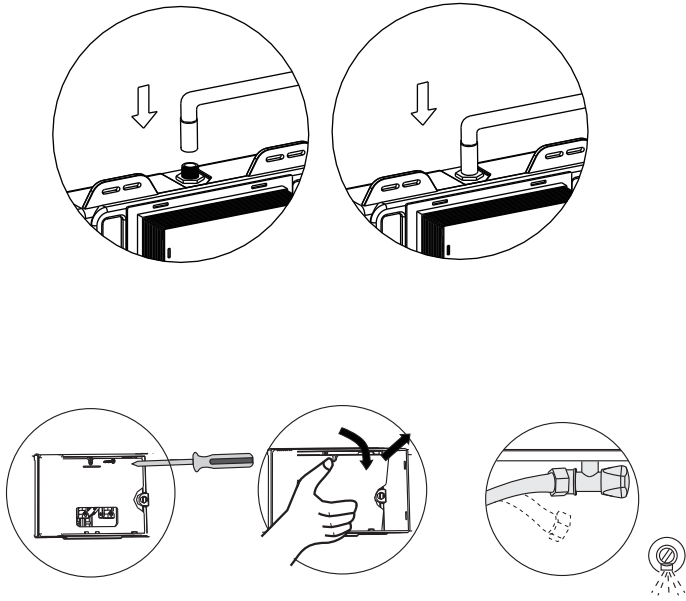
Formas de instalar



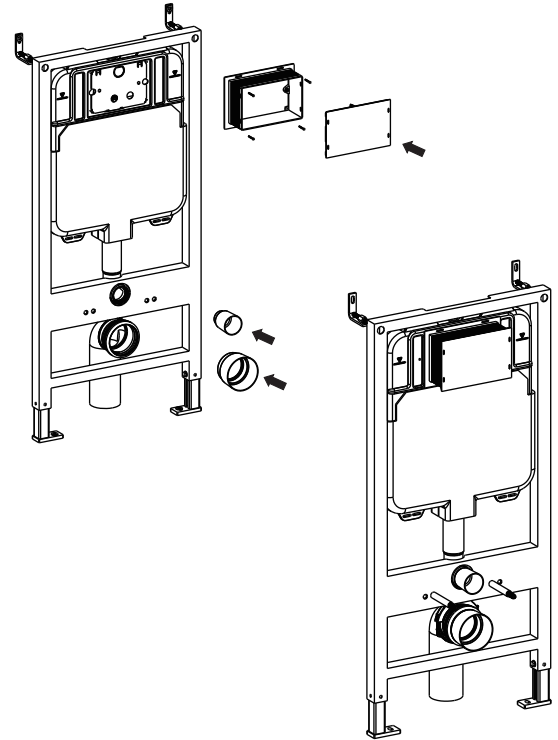
Instalación de tubería de descarga



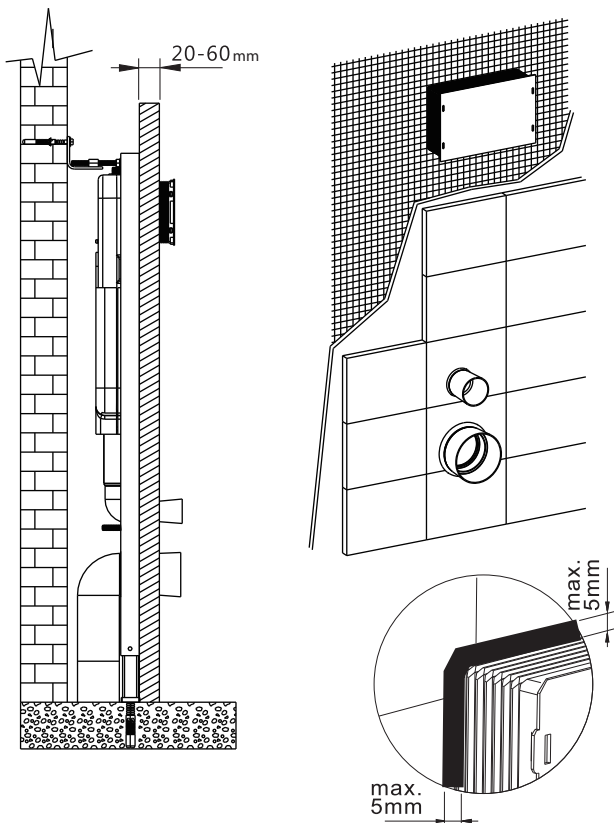
Instalación de tubería para llenado



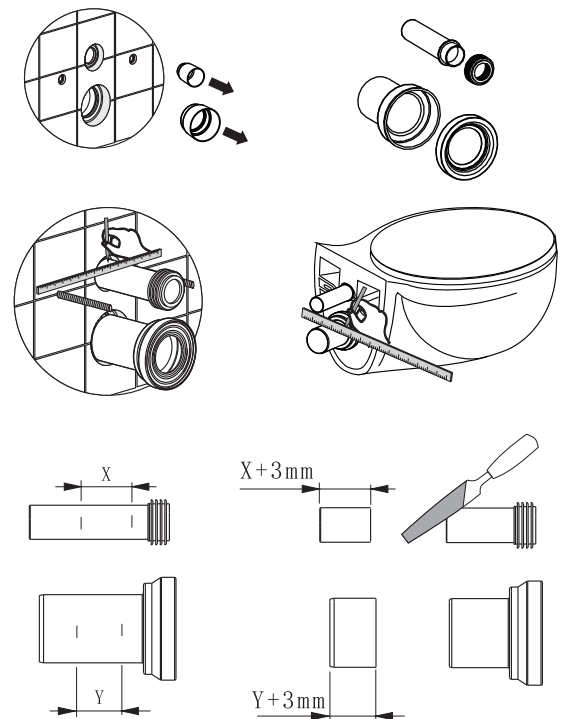
Preparación antes de construir el muro



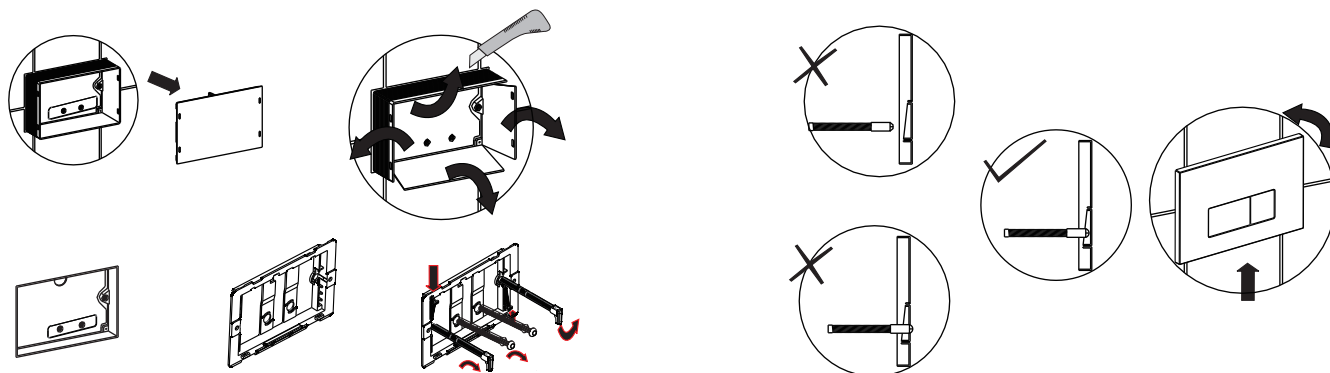
Construcción del muro



Ajuste de tubo recto

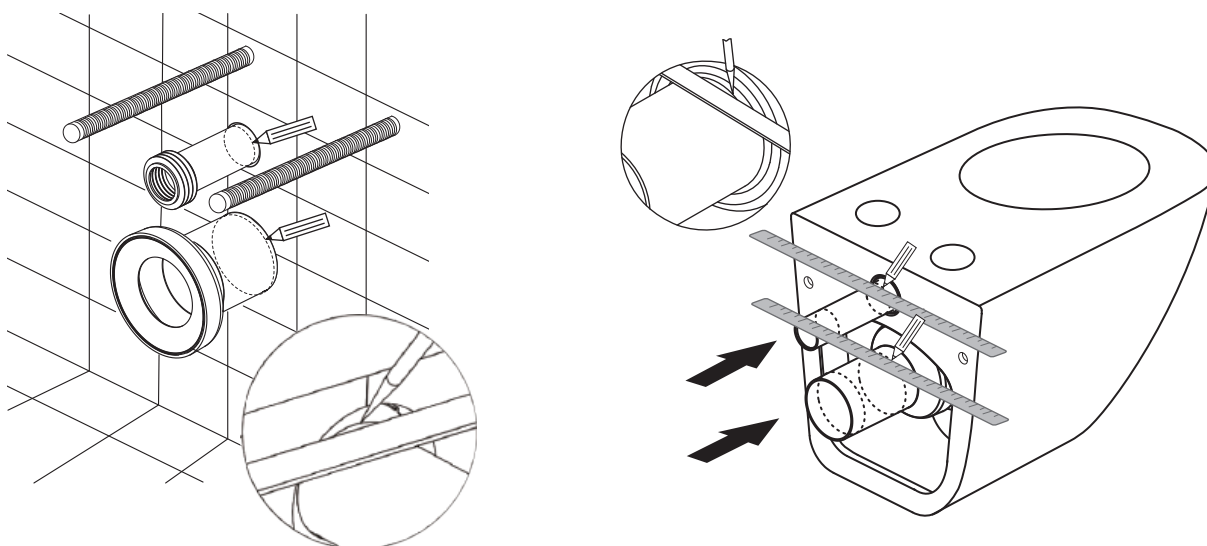


Instalación del panel del tanque

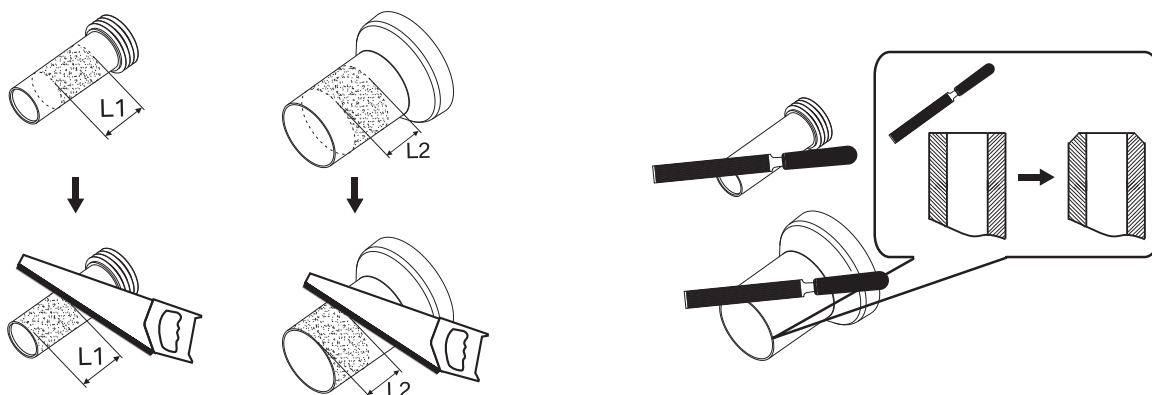


INSTALACIÓN DEL INODORO

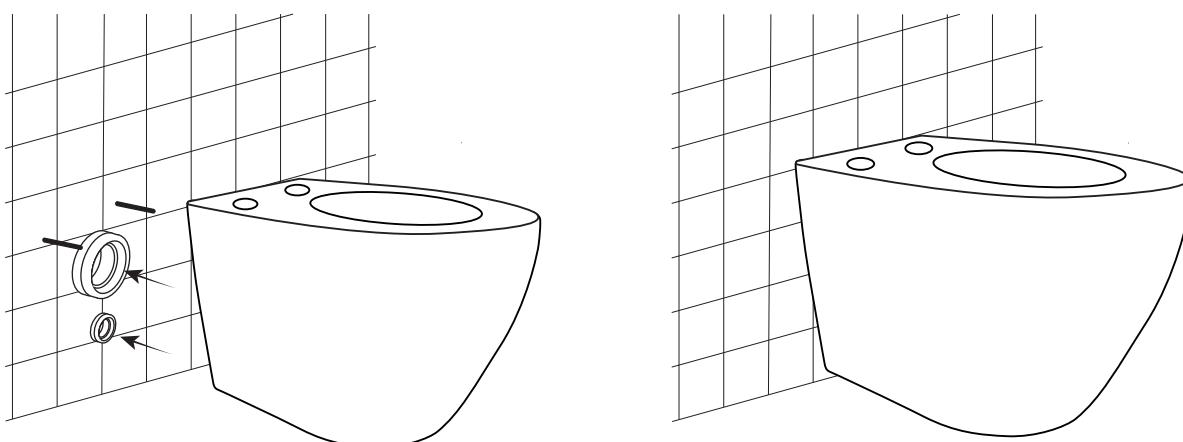
- Inserte firmemente el tubo recto en la salida de descarga de la cisterna y luego inserte el conector tubería en la salida de descarga en la pared. Dibuje líneas para marcar como muestra la siguiente imagen.
- Aplique lubricante en el tubo recto y en el tubo de conexión y luego inserte completamente éstas dos tuberías en la taza del inodoro. Dibuje líneas para marcar como muestra la siguiente imagen.



- Mida la distancia entre las dos marcas del tubo recto y el tubo de conexión.
 - Tome la distancia medida y reste del extremo calvo de la tubería y corte las tuberías como la siguiente imagen muestra.
 - Después del corte, tome una lima y elimine todas las rebabas.
- L1: La distancia desde las dos marcas en el tubo recto.
L2: La distancia desde las dos marcas en el tubo de conexión.

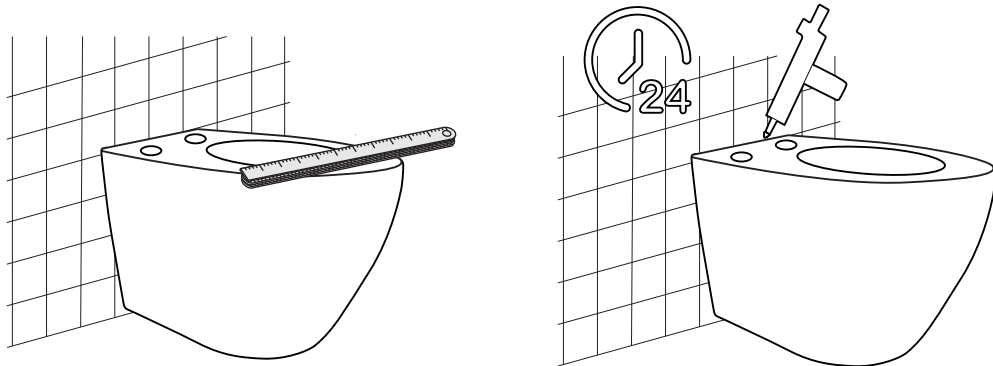


- Instale el tubo recto y el tubo de conexión en la pared.
- Instale la taza del inodoro en la pared.



NOTA: Es posible que los dibujos no definan exactamente el contorno del producto.

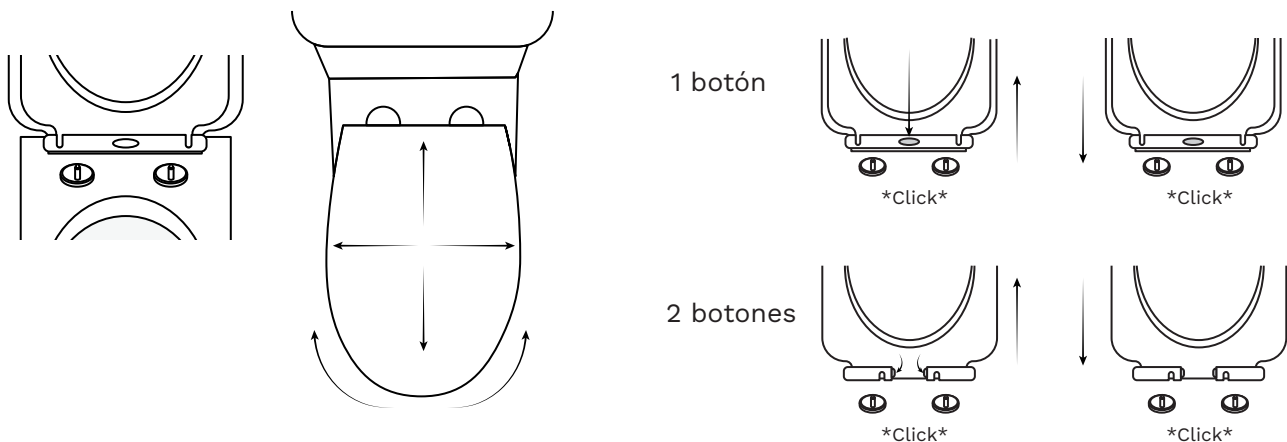
- Utilice un nivel para medir el inodoro y asegúrese de que esté nivelado.
- Rellene los huecos con cemento o sellador y espere 24 horas. No retire los paneles laterales durante al menos 24 horas después de instalarlos. Esto permitirá que el adhesivo se adhiera completamente a la superficie vítrea.



- Desenvuelva el paquete de instalación del asiento del inodoro.
- Instale la tapa de la cubierta del asiento y la bisagra, luego apriete ligeramente los tornillos y ajuste el ángulo de los pasadores en la bisagra.



- Enchufe el asiento del inodoro y ajuste el posicionar correctamente.
- Confirme la posición del asiento del inodoro y sáquelo, apriete los tornillos y coloque las tapas de las bisagras, luego instale el asiento del inodoro.



Solución de problemas comunes en el inodoro

| Parte del inodoro | Posible problema | Medida de solución |
|---------------------|--|--|
| Válvula de admisión | La válvula de admisión no suministra agua o pierde presión. | <ul style="list-style-type: none"> * Verificar que el flotador suba y baje libremente. * Limpie suministro de agua entre la manguera flexible y la conexión de la válvula de admisión. |
| Válvula de descarga | La válvula de descarga presenta fuga de agua. | <ul style="list-style-type: none"> * Ajustar el tornillo de la base de la válvula de descarga. * Verifique que la válvula de descarga no tenga algún objeto que impida su funcionamiento al momento de cerrar. |
| Botón de descarga | El botón se atora no regresa o al momento de push está muy ajustado. | <ul style="list-style-type: none"> * Verificar que el botón este perfectamente alineado con la válvula de descarga. * Ajustar los tornillos del botón, permitiendo el accionamiento libre del push algunos mm. |
| Tapa de asiento | La tapa del asiento no se encuentra fija o presenta movimiento en la taza. | <ul style="list-style-type: none"> * Ajustar los tornillos de fijación entre la tapa y la cerámica aplicando fuerza. |

Conexiones de toma de agua

- * **Asegúrese de cerrar la llave de paso para comenzar con la instalación del inodoro.**
- * **Si es necesario, ajuste la longitud de la tubería del agua cortándola con una sierra o cortadora de tubo. Es importante mantener el corte exacto.**
- * **Coloque un extremo de la manguera flexible a la toma de agua y apriete con una llave con fuerza.**
- * **Inserte el otro extremo de la manguera flexible a la válvula de admisión (inodoro) apriete con fuerza con una llave, (no apriete demasiado la tuerca).**
- * **Abra la llave de paso, el tanque empezará a llenarse. Ajuste “nivel del agua” (girando el tornillo localizado en la tapa de la válvula de admisión). Coloque la tapa de cerámica en el tanque.**

Recomendaciones de Mantenimiento y Cuidado

- * **Bajo condiciones normales de uso, éste producto deberá ser limpiado con detergente o jabones suaves y agua. Para remover manchas difíciles utilice limpiadores aceptados comercialmente (no industriales) y un cepillo de cerdas de nylon. No use materiales de limpieza abrasivos.**

POLIZA DE GARANTÍA

LETSAC MÉXICO S. DE R.L. DE C.V. respalda este producto con la garantía limitada de por vida, los productos Castel están garantizados al comprador original en México de estar libres de defectos en materiales o mano de obra a partir de la fecha de compra bajo las siguientes condiciones:

- 1.- Esta garantía es válida únicamente para producto vendido e instalado en México.
- 2.- LETSAC MÉXICO S. DE R.L. DE C.V. se compromete a reemplazar sin costo el producto siempre y cuando se compruebe el defecto.
- 3.- Para que esta garantía cumpla su efectividad, deberá presentar el producto con todos sus accesorios y comprobante de compra original o factura del distribuidor donde se adquirió.
- 4.- La garantía es válida sólo en sustitución de “producto por producto”, en caso de no contar con el mismo modelo podrá ser reemplazado por uno similar.

La GARANTÍA NO ES VÁLIDA en los siguientes casos:

- a) Daño o fallo a causa de una instalación incorrecta, uso inapropiado, descuido, deterioro natural, accidentes o desastres naturales.
- b) Cuando sea utilizado para uso comercial o industrial.
- c) Cuando el producto no haya sido operado de acuerdo al instructivo de uso.
- d) Cuando el producto ha sido reparado o alterado.

Nadie está autorizado para modificar o dar otro tipo de garantía escrita o verbal ajena a LETSAC MÉXICO S. DE R.L. DE C.V.

**Centro de Servicio Técnico Tel. (52) 55 2451 3500, ext. 1261
e-mail: info@castel.com.mx**

Importado por:

LETSAC MÉXICO S. DE R.L. DE C.V.

Prolongación Fulton #2, Bodega B, Col. La Loma, Tlalnepantla de Baz, Edo. de México, C.P. 54060