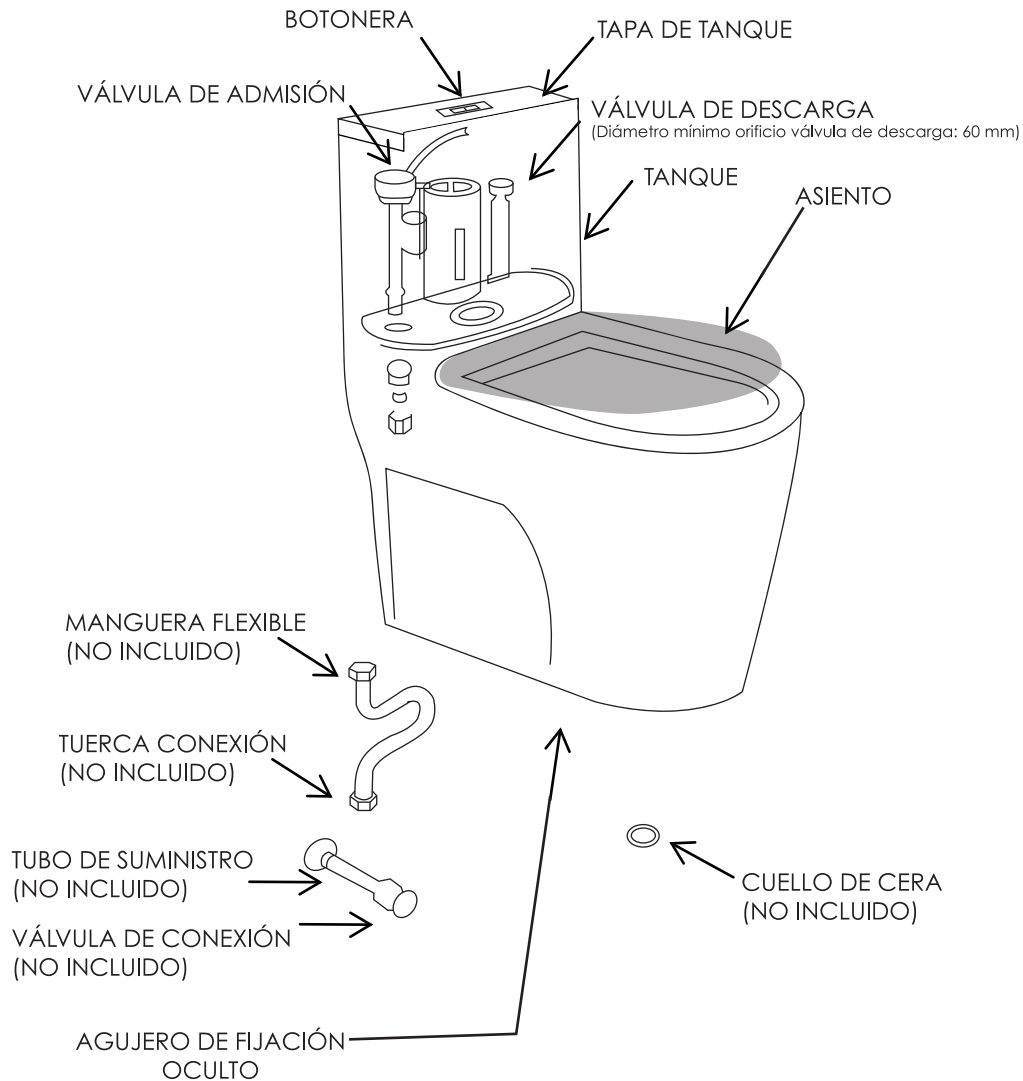


Modelo: Gea

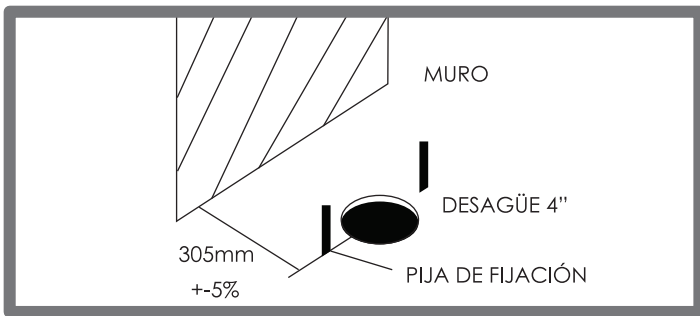


IMPORTANTE

- Para asegurar la instalación apropiada de este producto, es importante leer el instructivo antes de comenzar.
- **Este producto es frágil.**

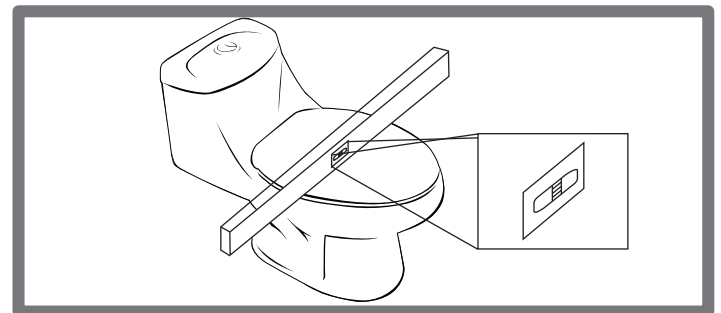
MATERIALES Y HERRAMIENTAS

- Manguera flexible de 1/2" a 7/8", cuello de cera, tornillos de anclaje.
 - Desarmador phillips, nivel de 3 gotas, llave ajustable 8", martillo, cinta de medir (flexometro).
- (El material y la herramienta mencionada no están incluidos).**



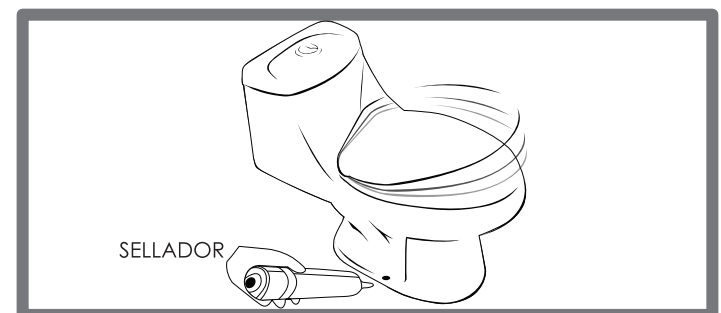
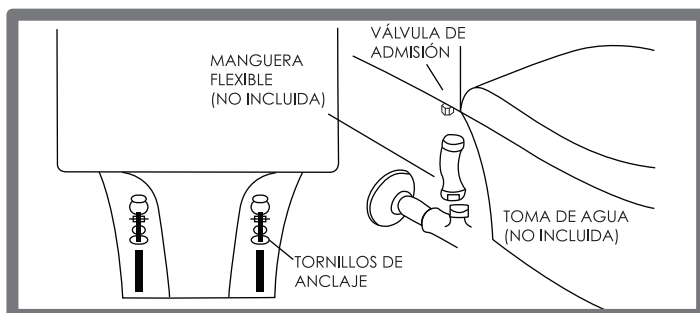
1) Limpie el área de instalación del inodoro y verifique que las distancias sean las correctas (305 mm del muro al desagüe), coloque las pijas de sujeción.

2) Voltee la taza sin la tapa de tanque y coloque sobre alguna superficie suave. Instale el cuello de cera alrededor del agujero de descargue de la taza (no incluida).



3) Levante la taza y cuidadosamente coloque sobre la salida del tubo de desagüe en su posición normal, quedando los tornillos dentro de la base, asegúrese que esté firme y alineada. Presione hacia abajo o siéntese sobre la taza de frente a la pared. Use un ligero movimiento para empotrar la taza en el cuello de cera, no mueva la taza bruscamente o se deformará la cera.

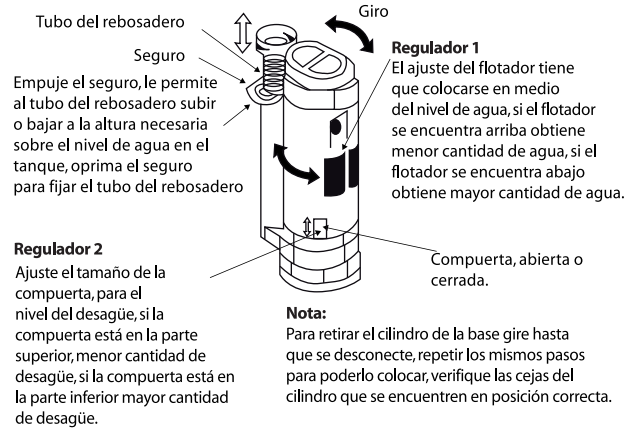
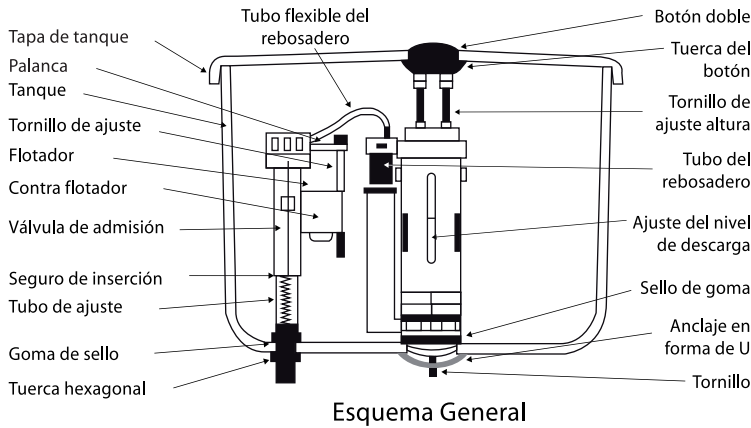
4) Verifique que el inodoro se encuentre perfectamente nivelado en las dos posiciones para no afectar su funcionamiento.



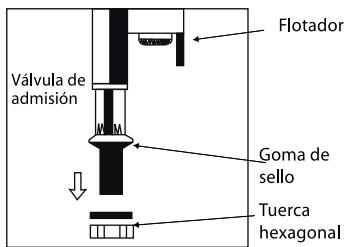
5) Instale las tuercas junto con los tornillos y apriételos (no apriete demasiado fuerte o romperá la taza). Conecte el suministro de agua a la válvula de admisión (incluida).

6) Coloque una capa de sello alrededor de la base de la taza (entre el piso y la taza). Instale la tapa del asiento de la taza (incluida), verifique que la tapa del asiento se encuentre perfectamente ajustada.

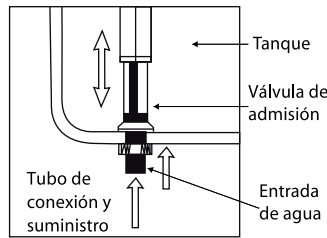
Instalación de la válvula de admisión y válvula de descarga



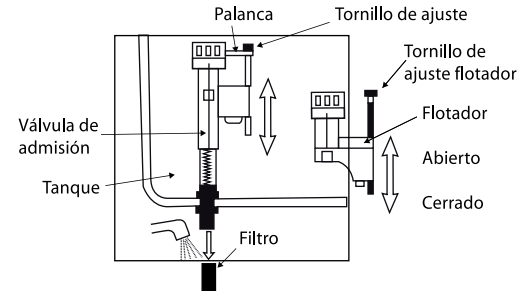
Instalación de la válvula de admisión



Según señala el dibujo, gire la tuerca hexagonal y retire el sello de goma.

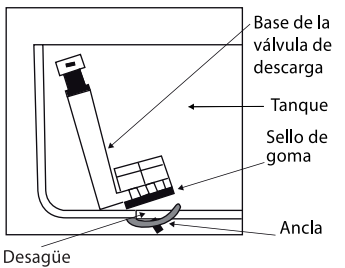


Inserte la válvula de admisión, coloque el sello de goma en la parte inferior, ajuste la tuerca hexagonal y apriete. La válvula de admisión se puede ajustar hacia arriba o hacia abajo, gire a la derecha, ajuste la altura, gire a la izquierda y coloque el seguro.

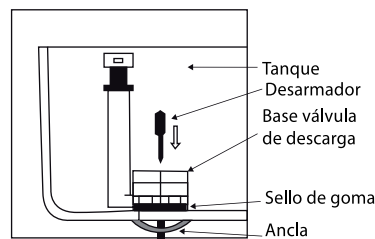


Ajuste el nivel de agua del tanque utilizando el tornillo del flotador, gire el tornillo a la derecha (nivel alto), gire el tornillo a la izquierda (nivel bajo). La palanca, el tornillo y el flotador tienen que quedar libres, para su accionamiento hacia arriba (abierto) y hacia abajo (cerrado).

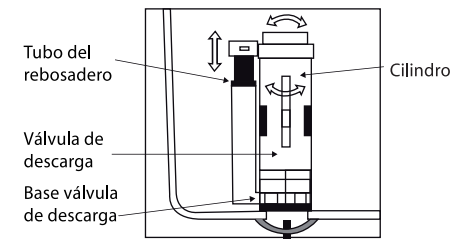
Instalación de la válvula de desagüe o descarga



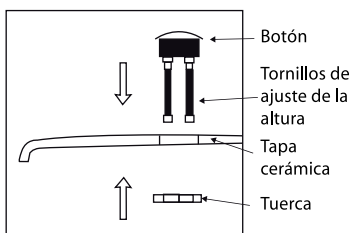
Coloque la base de la válvula en la perforación de desagüe del tanque, inclinando la base y colocando el ancla dentro de la perforación y ajuste.



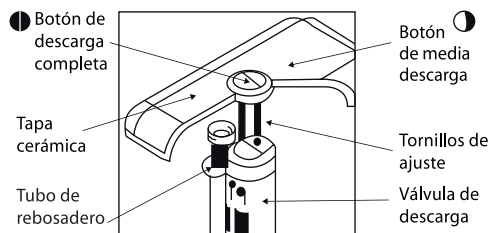
Ajuste la base de la válvula con el sello de goma en la perforación, ajuste el ancla en el agujero de salida. Apriete el tornillo utilizando un desarmador de cruz, ejerciendo fuerza en el tornillo hasta tener un sello entre el tanque y la base de la válvula, verifique que el sello de goma ajuste perfectamente en la perforación.



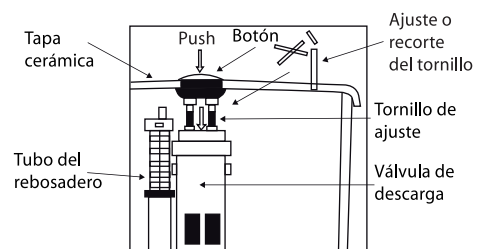
Coloque el cilindro o válvula de descarga en su base, gire a la izquierda o a la derecha y ajuste. Verifique el tubo del rebosadero que se encuentre por encima del nivel de agua.



Gire la tuerca del botón, e inserte el botón desde arriba de la tapa del tanque en el agujero, coloque la tuerca del botón desde el interior de la tapa del tanque y ajuste.



Ajuste la dirección del botón con la tapa del tanque y la válvula de descarga. Verifique que los tornillos al colocar la tapa de cerámica no abran la válvula de descarga, para evitar fugas.



Ajuste los tornillos o corte si es necesario, verifique la altura entre el botón y la válvula de descarga, antes de cortar los tornillos. **NOTA:** El tornillo de ajuste cuenta con dos formas de colocación para el botón (Verifique el modelo).

Solución de problemas comunes en el inodoro

Parte del inodoro	Posible problema	Medida de solución
Válvula de admisión	La válvula de admisión no suministra agua o pierde presión.	<ul style="list-style-type: none"> * Verificar que el flotador suba y baje libremente. * Limpie el suministro de agua entre la manguera flexible y la conexión de la válvula de admisión.
Válvula de descarga	La válvula de descarga presenta fuga de agua.	<ul style="list-style-type: none"> * Ajustar el tornillo de la base de la válvula de descarga. * Verifique que la válvula de descarga no tenga algún objeto que impida su funcionamiento al momento de cerrar.
Botón de descarga	El botón se atora no regresa o al momento de push está muy ajustado.	<ul style="list-style-type: none"> * Verificar que el botón este perfectamente alineado con la válvula de descarga. * Ajustar los tornillos del botón, permitiendo el accionamiento libre del push algunos mm.
Tapa de asiento	La tapa del asiento no se encuentra fija o presenta movimiento en la taza.	<ul style="list-style-type: none"> * Ajustar los tornillos de fijación entre la tapa y la cerámica (aplicando fuerza).

Conexiones de toma de agua

- * Asegúrese de cerrar la llave de paso para comenzar con la instalación del inodoro.
- * Si es necesario, ajuste la longitud de la tubería del agua cortándola con una sierra o cortadora de tubo. Es importante mantener el corte exacto.
- * Coloque un extremo de la manguera flexible a la toma de agua y apriete con una llave con fuerza.
- * Inserte el otro extremo de la manguera flexible a la válvula de admisión (inodoro) apriete con fuerza con una llave, (no apriete demasiado la tuerca).
- * Abra la llave de paso, el tanque empezará a llenarse. Ajuste "nivel del agua" (girando el tornillo localizado en la tapa de la válvula de admisión). Coloque la tapa de cerámica en el tanque.

Recomendaciones de Mantenimiento y Cuidado

- * Bajo condiciones normales de uso, éste producto deberá ser limpiado con detergente o jabones suaves y agua. Para remover manchas difíciles utilice limpiadores aceptados comercialmente (no industriales) y un cepillo de cerdas de nylon. No use materiales de limpieza abrasivos.

POLIZA DE GARANTIA

LETSAC MÉXICO S. DE R.L. DE C.V. respalda este producto con la garantía limitada de por vida, los productos Castel están garantizados al comprador original en México de estar libres de defectos en materiales o mano de obra a partir de la fecha de compra bajo las siguientes condiciones:

- 1.- Esta garantía es válida únicamente para producto vendido e instalado en México.
- 2.- LETSAC MÉXICO S. DE R.L. DE C.V. se compromete a reemplazar sin costo el producto siempre y cuando se compruebe el defecto.
- 3.- Para que esta garantía cumpla su efectividad, deberá presentar el producto con todos sus accesorios y comprobante de compra original o factura del distribuidor donde se adquirió.
- 4.- La garantía es válida sólo en sustitución de "producto por producto", en caso de no contar con el mismo modelo podrá ser reemplazado por uno similar.

La GARANTÍA NO ES VÁLIDA en los siguientes casos:

- a) Daño o fallo a causa de una instalación incorrecta, uso inapropiado, descuido, deterioro natural, accidentes o desastres naturales.
- b) Cuando sea utilizado para uso comercial o industrial.
- c) Cuando el producto no haya sido operado de acuerdo al instructivo de uso.
- d) Cuando el producto ha sido reparado o alterado.

Nadie está autorizado para modificar o dar otro tipo de garantía escrita o verbal ajena a LETSAC MÉXICO S. DE R.L. DE C.V.

Centro de Servicio Técnico Tel. (52) 55 2451 3500, ext. 1261
e-mail: info@castel.com.mx

Importado por:
LETSAC MÉXICO S. DE R.L. DE C.V.
Prolongación Fulton #2, Bodega B, Col. La Loma, Tlalnepanitla de Baz, Edo. de México, C.P. 54060